

### Caméra de visioconférence Yealink

La VCC22 est une caméra de visioconférence de prochaine génération de Yealink, elle est conçue pour le système de visioconférence Yealink VC800 avec une qualité remarquable de 1080p 60 et avec des optiques développées. Disposant d'un capteur CMOS HD et d'un zoom optique 12X qui alimente directement la VCC22 HD PTZ et offrant une capture haute définition présentant des images vidéo professionnelles et une excellente adaptabilité multi-environnements.


Le Yealink VC800 prend en charge jusqu'à 8 caméra VCC22, développant une solution multi-caméras Yealink. Cette solution sans zones mortes convient à toutes les grandes salles de réunion et à tous les auditoriums. Elle peut envoyer une vidéo multi-image de l'autre côté en assemblant différentes caméras.

En outre, il prend en charge diverses configurations vidéo, y compris onePlus N, N\*N, plein écran, vous pouvez contrôler les caméras ou ajuster la disposition de la caméra par télécommande, téléphone de conférence CP960 ou dispositif de contrôle, cela remplace les matrices vidéos qui peuvent être très coûteuses.

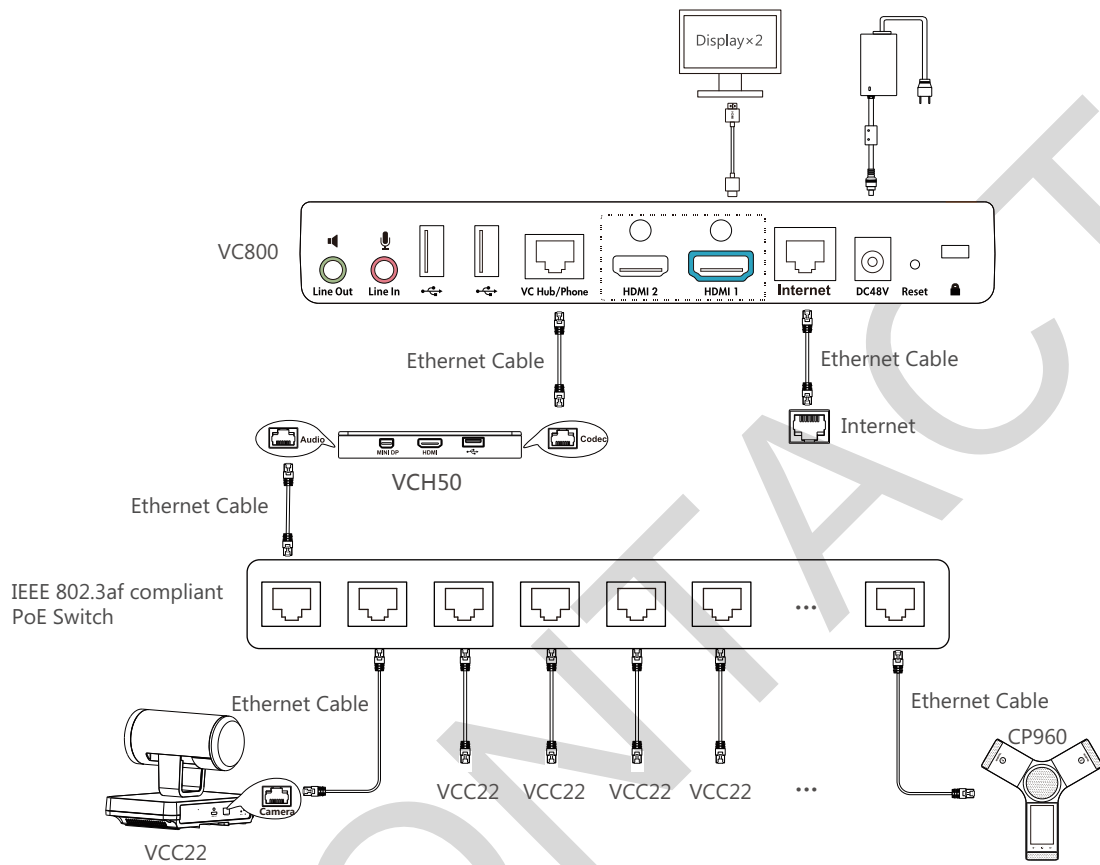
La VCC22 prend en charge le PoE, qui permet un déploiement simple et facile en connectant le commutateur PoE via un câble réseau RJ45 standard (jusqu'à 100 mètres de long). De cette manière, l'alimentation électrique, la transmission de données vidéo et le contrôle du signal s'unissent en un seul bloc, réduisant considérablement les procédures d'installation complexes ainsi que les dépenses coûteuses.



- Optique 12x, Pan / Tilt / Zoom
- Qualité vidéo Full HD 1080p60
- Power over Ethernet (PoE)
- Alimentation / vidéo / contrôle trois-en-un
- Solution multi-caméras 1 + 8 avec VC800
- Épissure d'image multi-caméra
- Réglage de la disposition de la caméra
- Jusqu'à 99 préséglages

	VCC22 
Taille des pièces	Large
Système compatible	Yealink VC800
Type de caméra	1/3" HD CMOS
Résolution maximum	1920×1080
Pixels de sortie vidéo	1080P
Maximum FPS	60 fps
Zoom	12x optical
Champ de vision horizontal	70°
Champ de vision vertical	42°
Min. Illumination	0.5 lux
Signal rapport de bruit	>55dB
Focus	Auto/Manual
Exposition	Auto/Manual
Balance des blancs	ATW/Auto/Manual
Lisse les imperfections	√
Interface de sortie vidéo	1 × HDMI
Interface réseaux	1 × RJ45
Source de courant	PoE
PAN Gamme	0~±100°
Tilt Gamme	0~±30°
Dimensions (W*H*D)	282mm×152mm×159mm
Humidité d'exploitation	10%~95%
Température d'exploitation	0°C~40°C

## Diagramme de connexion de la solution multi-caméras Yealink



- 💡 Le système de visioconférence VC800 peut connecter jusqu'à 8 caméras de vidéoconférence VCC22.
- 💡 Les commutateurs PoE et les câbles Ethernet doivent être achetés séparément. Afin d'assurer le meilleur signal réseau, veuillez acheter un câble Ethernet CAT5E certifié UL.  
La longueur maximale de chaque câble Ethernet est de 100 mètres.
- 💡 Le câble doit être remplacé immédiatement si sa peau est cassée.