



Mobilier aménagement

4-wood

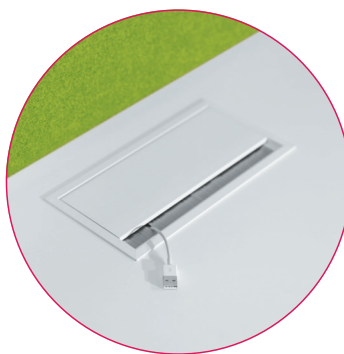


Présentation



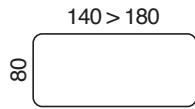
Une gamme hyper connectée

4 wood est une gamme déclinable en bureaux individuels ou en structure partagées monoplateaux pour une meilleure convivialité. Plateaux individuels pré-perçés pour recevoir un ou deux obturateurs optionnels. Nouvelle génération d'obturateurs permettant le plug direct plateau ou la recharge par induction des smart phones
Plateaux structure partagée pourvus de trappes aluminium blanches avec ou sans nourrice, ou avec ou sans plug direct plateau.
Plateaux structure partagée pré-perçés permettant l'accessoirisation du plan de travail : séparation d'espace, bras support écran, lampe LED, retour porteur permettant un rangement de proximité au poste de travail ou une assise d'appoint pour des réunions informelles.

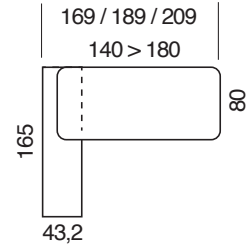


Espace de travail

Tables de bureau rectangulaires

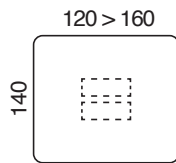


avec retour porteur accès face utilisateurs

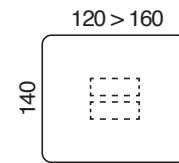


Tables de bureau structure partagée

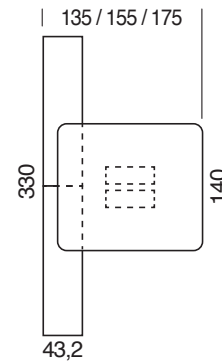
départ



suivant

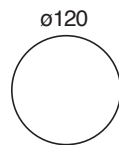


avec retour porteur accès face utilisateurs ou double face



Espace réunion

Tables de réunion ronde



Nuancier

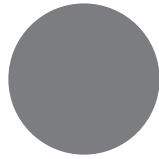
Décors plateaux mélamine



Blanc Neige



Chêne clair



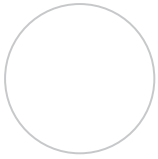
Gris macadam

Piètement bois massif



Hêtre naturel
vernis gloss

Finitions partie supérieur métalliques



Blanc
RAL 9010



Gris anthracite
RAL 7016

Finitions retour porteur mélamine

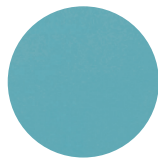


Blanc neige

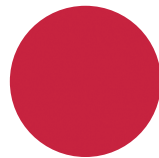
Coloris portes Altuglas® pour retours porteurs



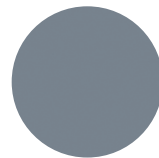
Blanc



Bleu lagon



Rouge



Gris fumé

Tissu panneaux écrans bords arrondis

sur stock Tissu Xtrême



Beige



Gris fonte

sur demande Tissu Xtrême



Orange vif



Rouge
vermillon



Fuchsia



Prune



Bleu
glacier



Bleu clair



Bleu
outremer



Vert prairie



Vert
émeraude



Nougat



Gris clair



Noir

Tissu Lana



Gris clair
chiné



Vert
chiné



Fuchsia
chiné



Bleu
chiné



Gris anthracite
chiné



Plateaux

- 1 Plateaux en panneaux de particules agglomérées de densité 630 à 710 kg/m³, épaisseur 25 mm. Panneaux revêtus d'une feuille décor monochrome ou de décor bois. 2 faces décor traitées antireflets. 4 coins arrondis rayon de 35 mm. Panneaux issus de forêts durablement gérées (PEFC). Classement au feu M3 (combustible moyennement inflammable) conformément à la norme NF EN 13501-1. Panneaux certifiés E1 (contrôle de l'émission de formaldéhyde) avec 6,5 mg HCNO/100 mg et répondant à la norme NF EN 717-2.
- 2 Coins arrondis, chants périphériques plats collés, en ABS (Acrylomérite Butadiène Styrène) d'épaisseur 2 mm, rayonnés sur les parties haute et basse pour plus de confort.
- 3 Plateaux pré-percés pour le positionnement de 2 obturateurs de forme ronde, composés d'un bouchon "EOL" (ø 60 mm) et d'une bague encastrée dans le plateau (ø 80 mm) assortis à la finition du piétement.
- 4 Plateaux en structures partagées pourvus de 2 trappes 240x120 mm aluminium naturel ou blanc, système de fermeture par soft closing. Brosses grises pour le dégagement des câbles.
- 5 Les trappes aluminium pourvus de nourrices sont compatibles avec la découpe du plateau prévu en trappe simple, nous consulter (élément optionnel)
- Fixation des structures aux plateaux par inserts métal vissés, facilitant le montage et le démontage et garantissant une excellente tenue à l'arrachement de 140 kg par insert en conditions d'essai.

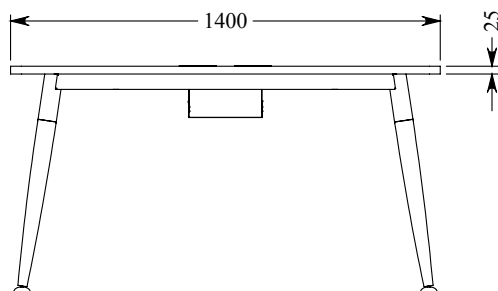
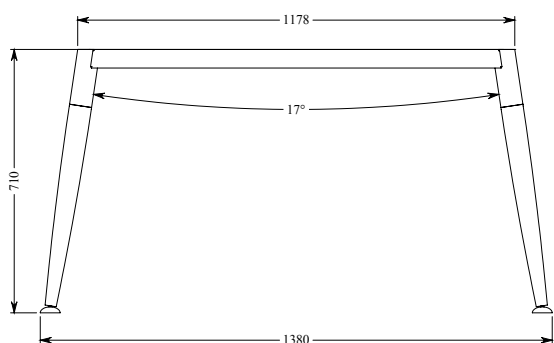
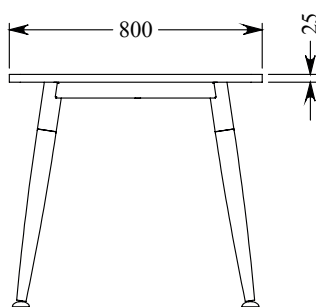
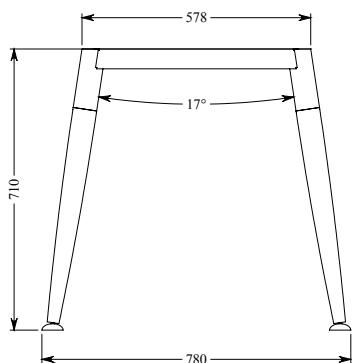
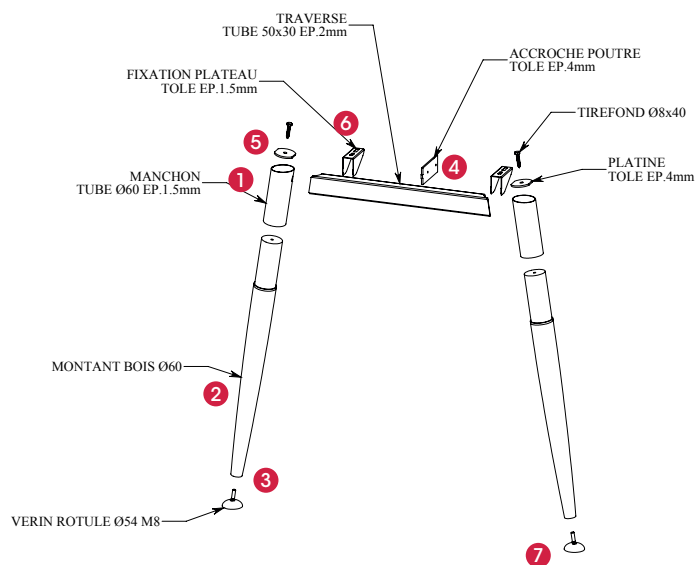
Construction

Piètement bois massif, de forme arche rond conifé, fixe.

Piètement composée d'une poutre métallique monobloc, entièrement soudé (soudures invisibles) et d'une partie inférieure, pied bois massif fixé par vis:

- 1 Partie supérieure métallique tube Ø 60 mm ép. 1,5 mm. Permet le vissage du pied bois.
 - 2 Partie inférieure, pied bois rond conifé Ø 60 mm. Bois massif hêtre naturel vernis gloss mat.
 - 3 Le pied bois est vissé aux composants métalliques sur la partie supérieure du pied. Immobilisation par une tôle ronde ép. 4 mm et une vis traversante ;
 - 4 1 (ou 2) accroches-poutre (selon version) pour fixation de la poutre-traverse, réalisée(s) en tôle d'acier, épaisseur 4 mm soudée(s) sur la traverse supérieure de l'arche côté intérieur.
 - 5 2 vérins de mise à niveau sur 20 mm, de forme ronde Ø 38 mm, en polypropylène, vissés sur l'embout et dans la même finition que ce dernier.
 - 6 Pièce métallique tôle pliée ép. 1,5 mm, permet l'assemblage de la structure aux inserts du plateau.
 - 7 Vérins à rotule d. 54mm, se fixe dans un insert M8. Assortis à la finition métallique du piètement.
- Le plateau est légèrement débordant du piètement pour permettre une juxtaposition parfaite lors de configurations multiples.
- Hauteur des plans de travail : 735 mm (dessus de plateau).
- Partie supérieure métallique, 2 finitions poudre époxy Blanc RAL 9010, Gris anthracite RAL 7016.

Partie inférieure, bois massif 1 finition, hêtre naturel vernis mat.



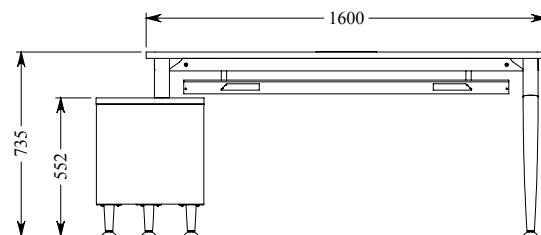
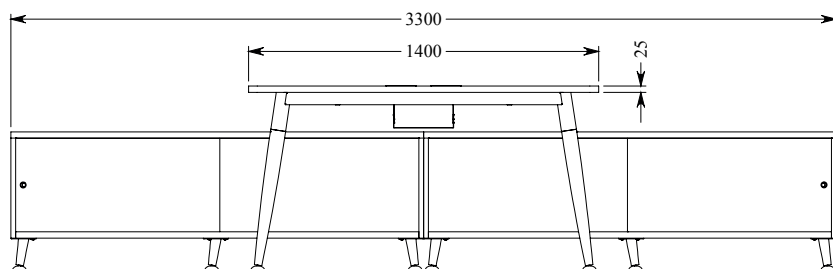
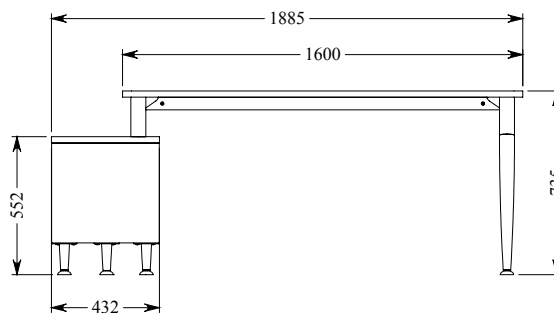
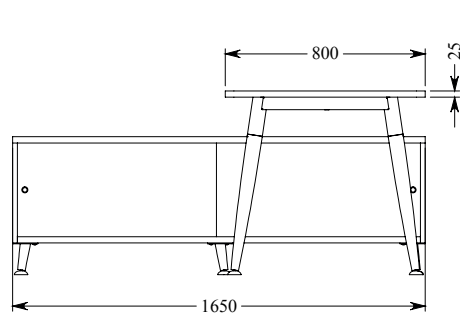
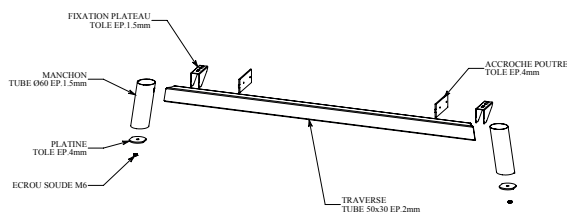
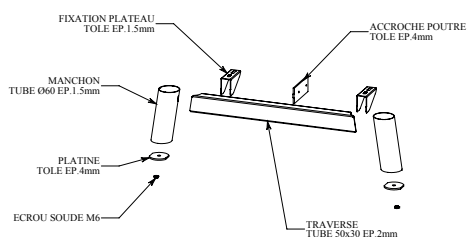
Construction

Piètement mini arche pour retour porteur

Mini arche métallique de conception monobloc, entièrement soudé (soudures invisibles) pour plus de robustesse et composé de :

- ❶ Partie supérieure métallique tube Ø 60 mm ép. 1,5 mm. Permet le vissage du pied bois.
- ❷ 1 (ou 2) accroches-poutre (selon version) pour fixation de la poutre-traverse, réalisée(s) en tôle d'acier, épaisseur 4 mm soudée(s) sur la traverse supérieure de l'arche côté intérieur.
- ❸ Pièce métallique tôle pliée ép. 1,5 mm, permet l'assemblage de la structure aux inserts du plateau.
- ❹ Partie supérieure métallique, 2 finitions poudre époxy Blanc RAL 9010, Gris anthracite RAL 7016.

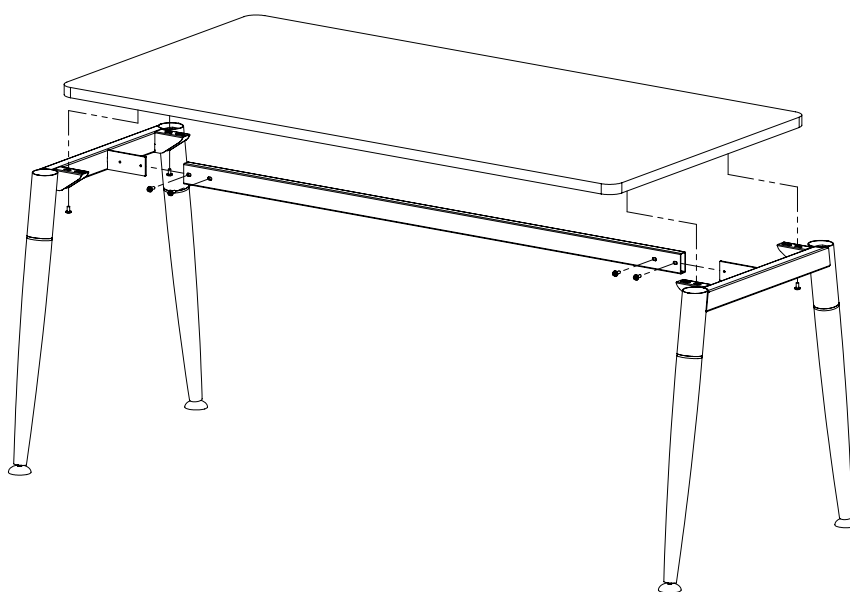
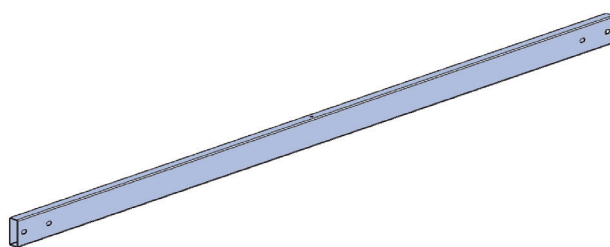
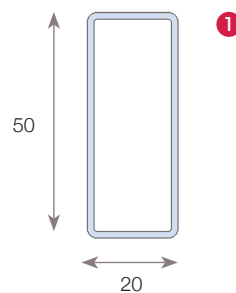
Partie inférieure, bois massif 1 finition, hêtre naturel vernis mat.



Construction

Traverse métallique structurale

- 1 La structure est assurée par une poutre-traverse tubulaire. Elle relie les 2 piétements entre eux, assure la stabilité et le parfait équilibrage de la structure.
 - 2 Cette poutre structurante est réalisée en tube 50 x 20 mm épaisseur 1,5 mm, et se fixe sur la traverse supérieure des piétements par vissage sur les accroches-poutre en tôle d'acier épaisseur 4 mm. Ce principe d'assemblage permet la création de nombreuses configurations ;
- Les postes « solo » sont équipés d'une seule poutre-traverse.
 - Les postes structures partagée P. 140 cm reçoivent 2 traverses métalliques.
 - Finition gris aluminium RAL 9006.



Construction

Rangement de proximité

La structure des meubles retours porteurs est en mélamine ép. 25 mm.

Les meubles retours portes coulissantes sont proposés en éléments structurants du poste de travail.

Ils permettent un accès côté utilisateurs uniquement ou un accès sur les deux faces du meuble avec une paroi intermédiaire permettant de créer deux espaces de rangement distincts.

1 Meuble porteur H55,2 cm

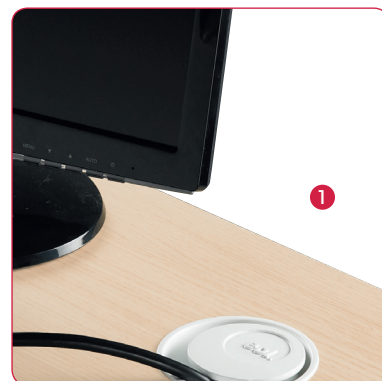
Équipées de portes en Altuglas épaisseur 4 mm, bague de préhension ronde chromée. Pas de serrure.



Construction

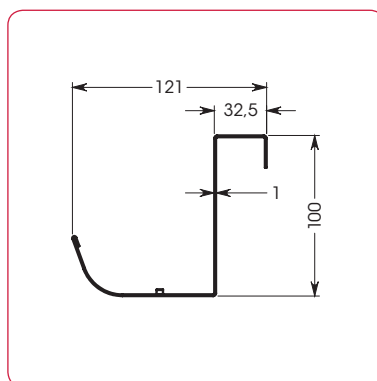
Électrification sur le plateau

- 1 L'électrification sur le plateau pour les plans de travail frd bureaux individuels peut être assurée par **2 obturateurs** de forme ronde, assortis à la finition du piétement et composés d'un bouchon « EOL » (ø 60 mm) et d'une bague encastrée dans le plateau (ø 80 mm). Les plateaux ont une pré-défonce sur la face dessous par le positionnement des obturateurs



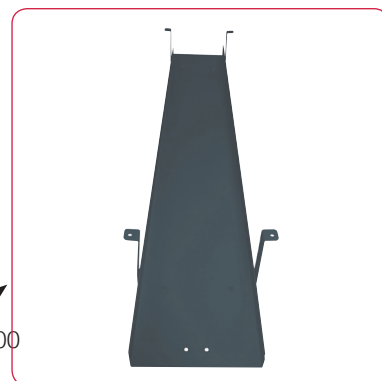
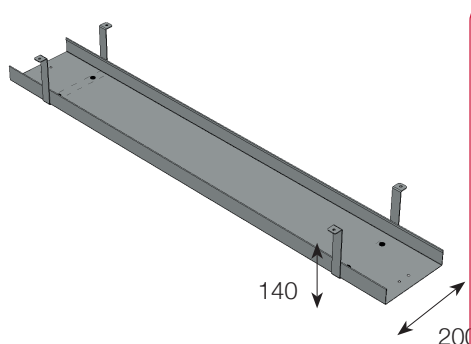
Électrification horizontale postes individuels

- 2 Goulotte métallique optionnelle pour le passage des câbles et le stockage des boîtiers prises :
- positionnée sur la structure traverse logée entre la traverse et le plateau ;
- permet de recueillir les câbles et de stocker les boîtiers-prises ;
- réalisé en tôle d'acier et d'épaisseur 1 mm ;
3 longueurs de chemin de câbles pour plan de travail :
- L. 1200/1400 mm : L. 780 mm ;
- L. 1600/1800 mm : L. 1180 mm ;
Hauteur 100 mm ;
Finitions, assorties aux piétements.



Electrification horizontale - postes multiples à structure partagée avec plateaux fixes

- 3 Goulotte double métallique de grande capacité positionnée sous les plateaux à P 140 cm, elle permet de recueillir les câbles et de stocker les boîtiers-prises ;
- réalisée en tôle d'acier pliée (épaisseur 1 mm), finition gris anthracite ;
- fixation sous les plateaux par vis à bois via 4 grandes équerres en tôle (épaisseur 2 mm) ;
3 longueurs de goulotte :
- L. 900 mm pour les postes 1200 mm ;
- L. 1100 mm pou les postes 1400 mm ;
- L. 1300 mm pour les postes 1600 mm ;
Dimensions hors tout sous le plateau :
P. 200 x H. 140 mm ;
Dimensions utiles : P. 200 x H. 45 mm.

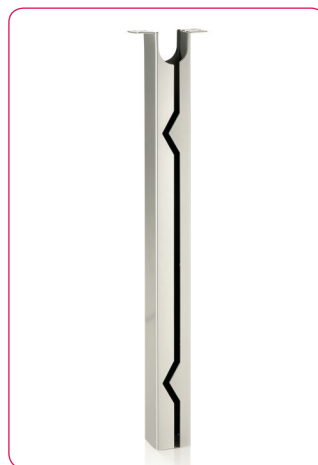


Construction

Électrification verticale - éléments optionnels

1 Descente de câbles carrée

- réalisée en cube d'acier 60 x 60 (épaisseur 2 mm) découpé laser ;
- permet la conduite des câbles à l'intérieur ;
- suspendue et fixée au plateau par vis à bois (placement libre au gré de l'utilisateur) ;
- passage utile : 56 x 56 mm, longueur : 665 mm ;
- laquée dans le coloris de la structure.



1 Descente de câbles carrée

2 Colonne d'électrification verticale clipsee

Goulotte ABS injecté qui donne un accès rapide aux câbles grâce à des pinces clipsées en partie haute et basse et grâce à l'ouverture des 7 clapets sur la hauteur. Elle se fixe sous le plateau par vis à bois. H.72 x L.11 cm.



2 Vertèbre d'électrification

Voile de fond métallique

1 Réalisé en tôle d'acier épaisseur 0,7 mm et renforcé aux extrémités par 2 supports verticaux en tôle épaisseur 2 mm soudés sur la face interne, afin de lui assurer une rigidité optimale. Muni de 3 stries horizontales.

2 Se fixe avec 2 vis métriques M6x12 sur inserts positionnés sous le plateau.

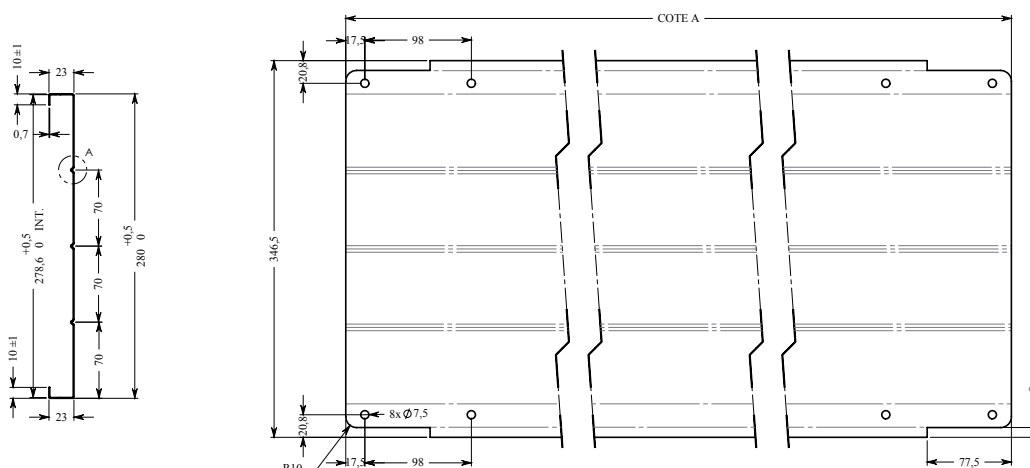
3 Longueurs utiles :

- Plan L. 1400 mm : L. 1055 mm
- Plan L. 1600 mm : L. 1255 mm
- Plan L. 1800 mm : L. 1455 mm

Hauteur totale hors tout sous le plateau : 280 mm.

Disponible en option.

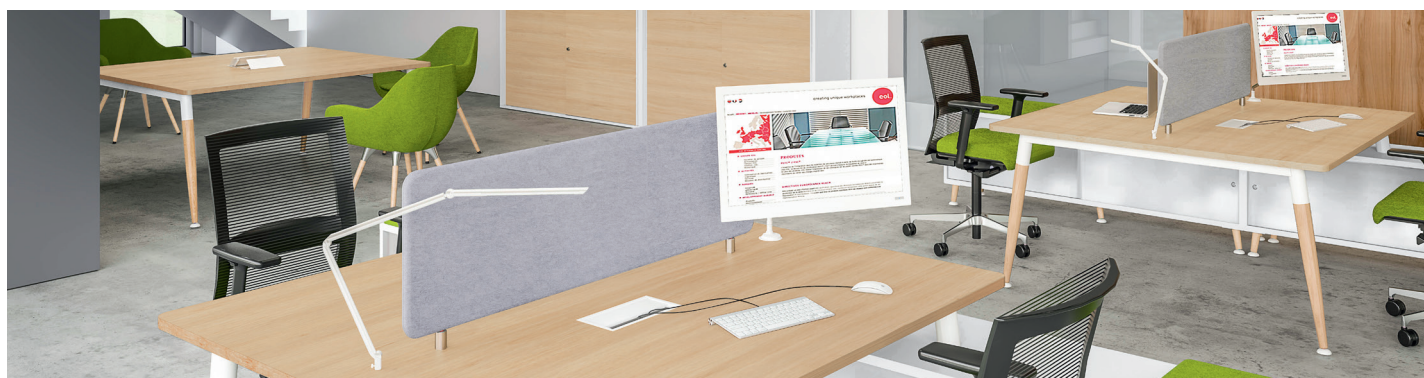
Disponible dans 2 finitions = blanc SO et gris anthracite SC.



Construction

Panneau écran bord arrondis

- 1 Panneaux écrans droits bords arrondis. Permet la séparation d'espace sur des postes de travail individuels ou Bench.
- 2 Barre pour la suspension d'accessoires optionnelle. Gamme 4-Wood : la fixation des pinces s'effectue via le plateau perforé. Il est indispensable dans la version Bench que le panneau écran mesure 40 cm de moins que la longueur du plan de travail.
- 3 Pincettes métalliques pour postes individuels, assorties à la finition du piétement blanc SO, gris aluminium SA ou gris anthracite SC. Se fixent sur des plateaux de 25 à 30 mm d'épaisseur.
3 types de fixations disponibles :
 - Poste simple unique
 - Postes simples en vis à vis
 - Postes bench 4 WOOD



Option

- 4 RAILS POUR ACCESSOIRES 2EME NIVEAU
Fixation sur les panneaux écran tissu par vis à bois.
Existe en 4 longueurs.
Finition gris aluminium SA.



Normes



Fabrication
sous

L'ISO 14001 est un référentiel international reconnu pour le système de management environnemental. Basé sur le principe de l'amélioration continue (ou roue de Deming), il a pour finalité d'identifier, de vérifier et de maîtriser les aspects environnementaux de tout organisme et précise comment piloter tout le système.



La marque PEFC apporte la garantie que le produit que vous achetez est issu de sources responsables et, qu'à travers votre achat, vous participez à la gestion durable des forêts.



Fabrication
dans nos usines

100% des composants de la gamme 4-Wood sont fabriqués en France sur nos sites de production et chez des sous-traitants proches pour garantir une qualité et un service optimum ainsi que pour minimiser l'empreinte carbone.