

**CARACTÉRISTIQUES**

BUREAUX INDIVIDUELS & BENCH



**PLATEAUX**

<b>COMPOSITION</b>	<p>Panneaux de particules agglomérées revêtus de mélamine, ép. 19 mm ou 25 mm. 2 faces décor traitées anti-reflets Chants plats collés en ABS ép. 2mm, rayonnés en partie haute et basse. Chants assortis au décor du plateau</p> <p>Densité des panneaux 650 kg/m3 (ép. 19 mm) et de 630 à 710 kg/m3 (ép. 25 mm)</p> <p>Panneaux issus de forêts durablement gérées (PEFC) Classement au feu M3 (combustible moyennement inflammable) conformément à la norme NF EN 13501-1 Panneaux certifiés E1 (contrôle de l'émission de formaldéhyde) avec 6,5 mg HCNO/100 mg et répondant à la norme NF EN 717-2</p> <p>Le plateau est légèrement débordant du piétement pour permettre une juxtaposition parfaite lors de configurations multiples</p> <p><b>Choix de l'électrification (différente selon l'épaisseur du plateau) :</b></p> <p>&gt; Plateaux ép. 19 mm</p> <ul style="list-style-type: none"> <li>- Nu (perçage pour obturateur à faire à la scie cloche ou en commande spéciale)</li> <li>- Découpé pour trapp(e) ABS top access 260 x 116 mm. Trappe(s) et goulotte d'électrification métallique incluses</li> </ul> <p>&gt; Plateaux ép. 25 mm</p> <ul style="list-style-type: none"> <li>- Pré-perçés en 2 points pour obturateurs optionnels</li> <li>- Découpé pour trappe(s) soft closing 240 x 120mm. Trappe(s) et goulotte d'électrification métallique incluses</li> </ul> <p><b>/!\ Trappes différentes selon l'épaisseur du plateau</b></p>
--------------------	---




**PIÉTEMENTS**

<b>COMPOSITION</b>	<p><b>Piètement arche composé de</b></p> <ul style="list-style-type: none"> <li>&gt; 2 montants verticaux et une traverse supérieure soudée, section semi oblongue 60 x 30 mm, Tube d'acier ép. 2 mm</li> <li>&gt; Finition poudre epoxy. 2 coloris au choix : blanc et gris aluminium</li> <li>&gt; Vérins de mise à niveau ø 38 mm en polypropylène noir avec une course de 15 mm</li> </ul> <p><b>Piètement fixe, individuel et partagé :</b> Hauteur plan de travail H. 730 mm (ép. 19 mm) et H. 736 mm (ép. 25 mm) N'existe pas en version réglable en hauteur</p> <p><b>Piètement intermédiaire</b></p> <ul style="list-style-type: none"> <li>&gt; Section carrée 50 x 50 mm en retrait par rapport aux pieds d'extrémité</li> <li>&gt; Hauteur plan de travail H. 730 mm (ép. 19 mm) et H. 736 mm (ép. 25 mm) pour postes bench départ / suivant</li> </ul> <p>N'existe pas en version réglable en hauteur</p>
--------------------	--


<b>SYSTÈME DE FIXATION</b>	<p><b>Fixation du piétement</b> Piétements reliés ensemble par 1 ou 2 traverses réalisées en tube 50 x 20 mm, ép. 1,5 mm afin de solidifier l'ensemble de la structure &gt; 1 traverse sous plateau P. 800 et P. 900 mm &gt; 2 traverses sous plateau P. 1650 mm Fixation de la traverse au piétement par 1 ou 2 accroches-poutre (selon version) réalisées en tôle d'acier, ép. 4 mm soudée sur partie supérieure de l'arche Finition de la traverse en gris aluminium</p> <p><b>Fixation de la structure au plateau</b> &gt; Supports plateau réalisés en tôle d'acier ép. 1,5 mm, soudés sur la traverse supérieure de l'arche, côté intérieur &gt; Fixation par inserts métal vissés facilitant le montage et le démontage et garantissant une excellente tenue à l'arrachement (140 kg par insert en conditions d'essai)</p>
--------------------------------	---

## RANGEMENTS DE PROXIMITÉ


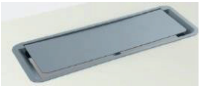

### CAISSON MOBILE

	<p>Voir fiche produit caissons métalliques</p>
---	--



### CAISSON HAUTEUR BUREAU

	<p><b>Dimensions caisson:</b> L. 432 x H. 710 x P. 600 ou P. 800 mm</p> <p>Caisson H. 710 mm sur lequel on vient ajouter un top ép. 19 mm ou 25 mm, assorti au coloris du plan de travail Caisson à juxtaposer au bureau</p> <p><b>Coffre :</b> &gt; Tôle d'acier ép. 8/10ème, peinture epoxy (voir nuancier fiche produit caissons) &gt; Réalisé par pliage en L et structure (côté et entretoise) soudée par point &gt; Vérins de réglage Ø 35 mm avec une course de 15 mm</p> <p><b>Tiroirs:</b> &gt; Tôle d'acier ép. 7/10ème avec préhension latérale. Tiroirs avec glissières à billes &gt; 2 tiroirs de rangement à plat (extraction 80 %) et 1 tiroir pour dossiers suspendus (extraction 100 %), doté d'une 5ème roulette anti-basculement OU &gt; 4 tiroirs de rangement à plat (extraction 80 %) &gt; Ouverture sélective des tiroirs &gt; Serrure centralisée à barillet numéroté interchangeable fournie avec 2 clés dont 1 pliable (passe-partout disponible en option) &gt; Plumier ABS noir intégré dans le 1er tiroir</p> <p>Fixation top sur le caisson par adhésif Fixation caisson juxtaposé au plateau principal par 2 platines de liaison</p> <p><b>Montage :</b> Caisson livré monté excepté le top à poser</p>
---	--


## ÉLECTRIFICATION SUR PLATEAU

  	<p><b>Obturbateur "EOL"</b></p> <ul style="list-style-type: none"> <li>&gt; Obturbateur en ABS injecté de forme ronde composé d'un bouchon "EOL" (Ø 60 mm) et d'une bague encastrée dans le plateau (Ø 80 mm).</li> <li>&gt; Montage : A positionner sur les plateaux avec pré-défonces pour obturbateur(s) Ø 80 mm, à droite, à gauche ou des 2 côtés</li> <li>&gt; Finitions : blanc OG, gris aluminium OI ou gris anthracite OK</li> </ul> <p><b>Trappe ABS Top access (pour plateaux ép. 19 mm)</b></p> <ul style="list-style-type: none"> <li>&gt; Trappe en ABS injecté, coloris gris aluminium OI ou blanc OG</li> <li>&gt; Montage : A positionner sur les plateaux ép. 19 mm découpés pour trappes. Dimensions : L. 260 x 116 mm</li> <li>&gt; N'existe pas avec nourrice</li> </ul> <p><b>Trappes soft closing avec et sans nourrices (pour plateaux ép. 25 mm)</b></p> <ul style="list-style-type: none"> <li>&gt; Trappe avec système de fermeture soft closing avec broches grises intégrées</li> <li>&gt; Montage : A positionner sur les plateaux ép. 25 mm découpés pour trappes. Dimensions : L. 240 x 120 mm</li> <li>&gt; Existe aussi avec nourrice fixe intégrée (2PC + 2 RJ45 + 1 USB). Fournie avec câble d'alimentation EUR de 2M. Existe en version CH</li> <li>&gt; Finitions: Aluminium naturel OI ou epoxy blanc SO</li> </ul>
---	--


## ÉLECTRIFICATION HORIZONTALE

 	<p><b>Goulotte pour bureaux individuels</b></p> <ul style="list-style-type: none"> <li>&gt; Tôle d'acier pliée ép. 1 mm. finition assortie au coloris du piétement</li> <li>&gt; H. 100 mm. Pour plateaux L. 1200 à L. 1800 mm</li> <li>&gt; Se positionne par vis à bois sous le plateau directement</li> <li>&gt; La goulotte est systématiquement incluse avec les plateaux découpés pour trappe (trappe à commander en sus)</li> </ul> <p>Dimensions utiles : P. 129 x H. 100mm Longueurs utiles :</p> <ul style="list-style-type: none"> <li>- Plans L. 1200 mm - Goulotte L. 900 mm</li> <li>- Plans L. 1400 mm - Goulotte L. 1100 mm</li> <li>- Plans L. 1600 mm - Goulotte L. 1300 mm</li> <li>- Plans L. 1800 mm - Goulotte L. 1500 mm</li> </ul> <p><b>Goulotte double pour bureaux bench</b></p> <ul style="list-style-type: none"> <li>&gt; Tôle d'acier pliée ép. 1 mm, finition assortie au coloris du piétement</li> <li>&gt; Se fixe sous la plateaux par vis à bois via 4 équerres pliées dans la tôle de la goulotte</li> <li>&gt; Perforation aux extrémités de la goulotte permettant la fixation de la vertèbre d'électrification</li> <li>&gt; La goulotte double grande capacité est systématiquement incluse avec les plateaux découpés pour trappes</li> </ul> <p>Dimensions hors tout sous le plateau : P. 240 x H. 140 mm Longueurs utiles :</p> <ul style="list-style-type: none"> <li>- Plans L. 1200 mm - Goulotte L. 900 mm</li> <li>- Plans L. 1400 mm - Goulotte L. 1100 mm</li> <li>- Plans L. 1600 mm - Goulotte L. 1300 mm</li> <li>- Plans L. 1800 mm - Goulotte L. 1500 mm</li> </ul>
---	---

## ÉLECTRIFICATION VERTICALE




	<p><b>Carter aimanté:</b></p> <ul style="list-style-type: none"> <li>&gt; En tôle d'acier ép. 0,6 mm. H. 500 x L. 50 x ép. 12mm. Finitions blanc SO, gris aluminium SA ou gris anthracite SC</li> <li>&gt; Fixation au piétement métallique par aimant intégré</li> <li>&gt; Compatible avec les piétements fixes ou piétements réglables à partir de 710 mm</li> </ul>
---	---


AUTRES OPTIONS BUREAU


 <p>VOILE DE FOND</p>	<p>Tôle d'acier ép. 0,7 mm, munie de 3 stries horizontales. Finition assortie à la finition des piétements Se fixe avec 2 vis métriques M6x12 sur inserts positionnés sous le plateau</p> <p>Hauteur totale hors tout sous le plateau : H. 280 mm, ép. 23 mm Longueurs utiles : le voile de fond mesure 300 mm de moins que le plan de travail</p> <ul style="list-style-type: none"> <li>- Plan L. 1200 mm : Voile de fond L. 900 mm</li> <li>- Plan L. 1400 mm : L. 1100 mm</li> <li>- Plan L. 1600 mm : L. 1300 mm</li> <li>- Plan L. 1800 mm : L. 1500 mm</li> </ul>
<p>PANNEAUX ECRANS</p>	<p>Voir fiche technique spécifique des panneaux écrans</p>

DIMENSIONS

DIMENSIONS HORS TOUT (en mm)

BUREAUX INDIVIDUELS	RECTANGULAIRES (Nu ép. 19 mm / obturateurs optionnels ép. 25 mm)		RECTANGULAIRES (découpés pour trappe ép. 19 mm / ép. 25 mm)	
				
Profondeur	800	900	800	900
Largeur	1200 / 1400 / 1600 / 1800	1800/2000	1200 / 1400 / 1600 / 1800	1800/2000
Hauteur piétement fixe	730 (ép. 19 mm) / 736 (ép. 25 mm)			

RETOUR SUR PIÉTEMENT ARCHE	RECTANGULAIRES
	
Profondeur	600
Largeur	1000
Hauteur piétement fixe	730 (ép. 19 mm) / 736 (ép. 25 mm)

BUREAU BENCH DÉPART / SUIVANT (Monoplateau)	RECTANGULAIRES (Nu / obturateurs optionnels)	RECTANGULAIRES (découpés pour trappe)
		
Profondeur	1650	1650
Largeur	1400/1600/1800	1400/1600/1800
Hauteur piétement fixe	730 (ép. 19 mm) / 736 (ép. 25 mm)	730 (ép. 19mm) / 736 (ép. 25mm)

