



eol.



Mobilier aménagement

# Essentiel BENCH





# Présentation



Aménagement de tous les espaces de travail, individuels ou partagés, autour d'une même esthétique.

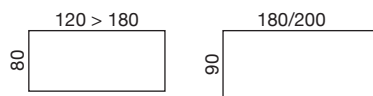
Essentiel bench offre un aménagement optimisé des espaces de travail grâce à ses mono-plateaux en postes partagés. Pourvu de solutions d'électrification, Essentiel Bench permet la connexion aisée du poste de travail. Les plateaux offrent également la possibilité d'aménager des postes individuels avec une esthétique unique. Adaptés à tous les besoins, les bureaux fixes et réglables en hauteur existent aussi en grande profondeur pour une plus grande surface de travail.



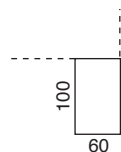
Fabrication française  
dans nos usines

# Synoptique en cm

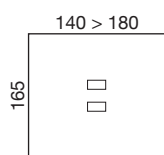
## Plans de travail individuels



## Extensions



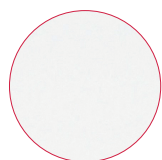
## Plans de travail structures partagées



---

# Nuancier

## Décors plateaux mélamine

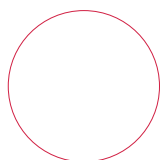


Blanc Neige

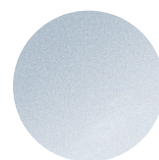


Chêne clair

## Finitions piétements métalliques



Blanc



Gris aluminium

## Tissu panneaux écrans

sur stock  
Tissu Xtrême



Beige



Gris fonte

sur demande  
Tissu Xtrême



Gris clair



Bleu polaire



Bleu égyptien



Vert printemps



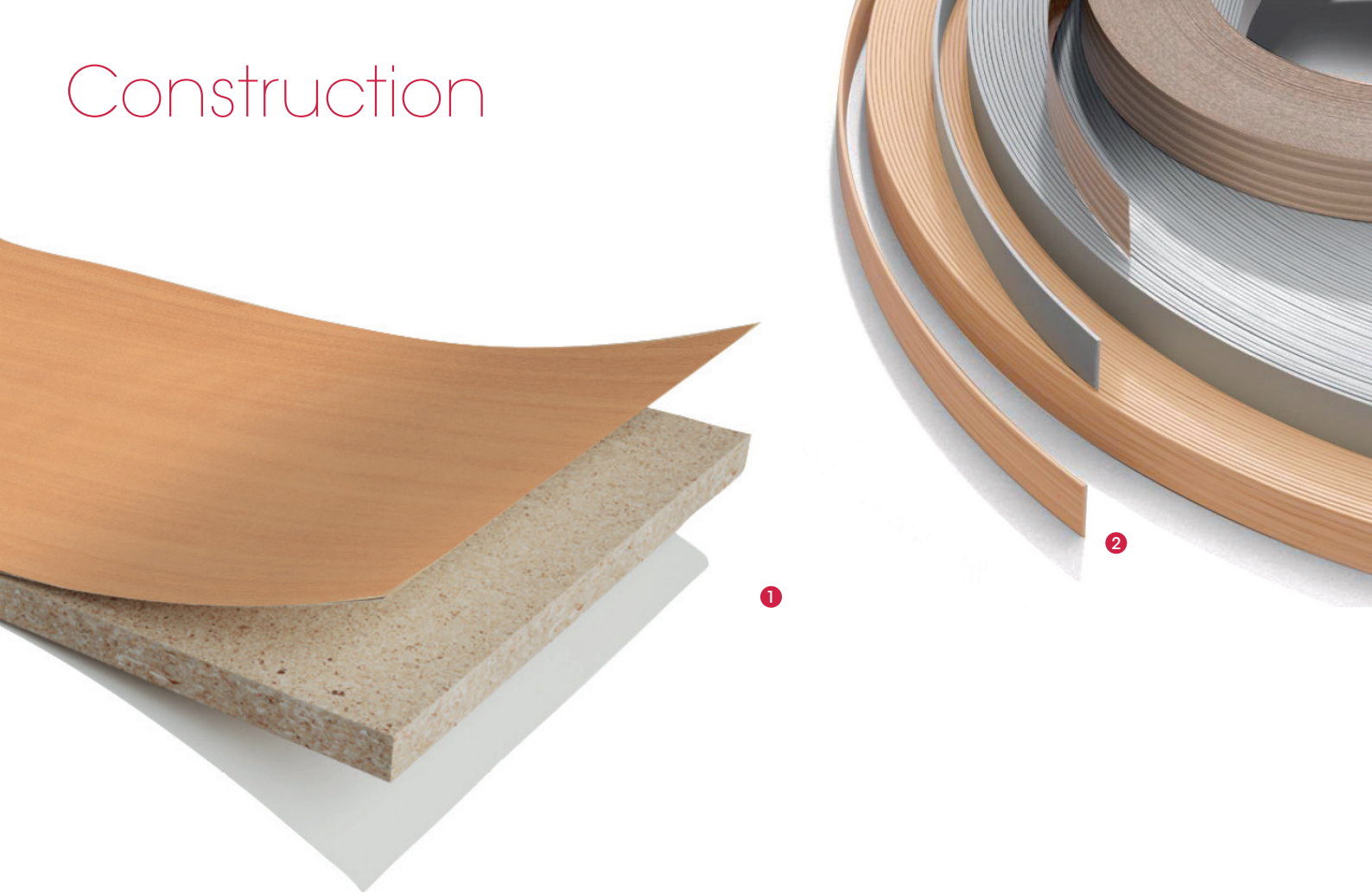
Rouge vermillon



Prune



Noir



## Plateaux

- ❶ Plateaux en panneaux de particules agglomérées de densité 650 kg / m<sup>3</sup>, épaisseur 19 mm. Panneaux revêtus d'une feuille décor monochrome ou de décor bois. 2 faces décor traitées antireflets. Panneaux issus de forêts durablement gérées (PEFC). Classement au feu M3 (combustible moyennement inflammable) conformément à la norme NF EN 13501-1. Panneaux certifiés E1 (contrôle de l'émission de formaldéhyde) avec 6,5 mg HCNO/100 mg et répondant à la norme NF EN 717-2.
- ❷ Chants périphériques plats collés, en ABS (Acrylomérite Butadiène Styrène) d'épaisseur 2 mm, rayonnés sur les parties haute et basse pour plus de confort. Chants assortis au décor du plateau.
- Fixation des structures aux plateaux par inserts métal vissés, facilitant le montage et le démontage et garantissant une excellente tenue à l'arrachement de 140 kg par insert en conditions d'essai.
- Plateaux pour postes partagés pourvus de 2 perçages pour top access de forme rectangle. Permet la connexion directe sur le plateau.

# Construction

Piètement métallique fixe, de forme Arche carré, finition poudre époxy.

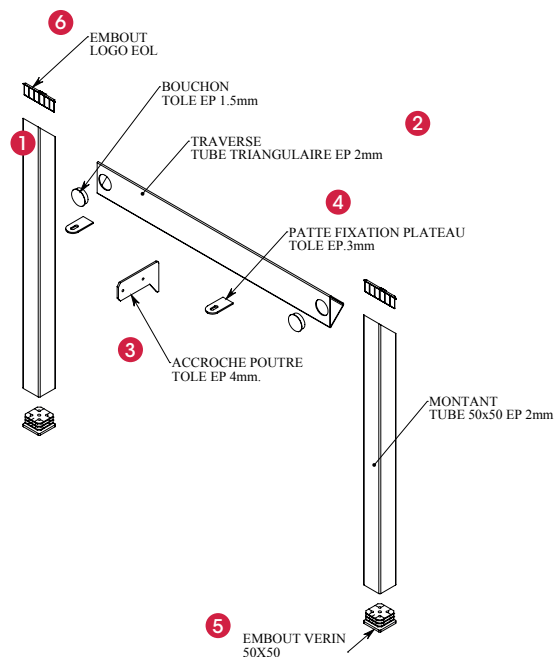
Piètement composé de :

- 1 2 montants verticaux réalisés en tube d'acier de section carrée 50x50 mm épaisseur 2 mm
- 2 Traverse supérieure réalisée en tube de forme triangulaire ép 2 mm
- 3 1 (ou 2) accroches-poutre (selon version) pour fixation de la poutre-traverse, réalisée en tôle d'acier, épaisseur 4 mm soudée sur la traverse supérieure de l'arche côté intérieur.
- 4 2 (ou 4) platines support-plateau de 60x30 mm, réalisées en tôle d'acier (épaisseur 3 mm) et soudées sur la traverse supérieure de l'arche, côté intérieur.
- 5 2 embouts support vérin, ABS, de forme carrée 50x50 mm et du coloris du piètement. 2 vérins de mise à niveau sur 20 mm, de forme ronde Ø 38 mm, en polypropylène, vissés sur l'embout couleur noire.
- 6 2 embouts supérieurs ABS avec le logo Eol, assortis au coloris du piètement.
- 7 2 bouchons en tôle épaisseur 1,5 cm.

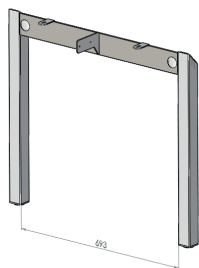
Le plateau est légèrement débordant du piètement pour permettre une juxtaposition parfaite lors de configurations multiples.

Hauteur des plans de travail : 730 mm (dessus de plateau).

Disponible dans 2 finitions.

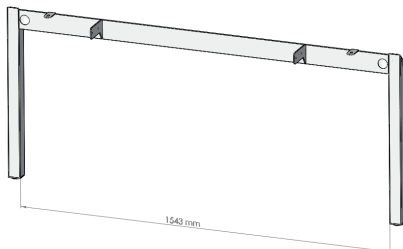


Piètement postes individuels



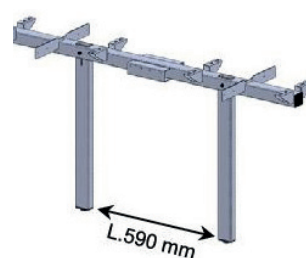
L. 800 mm : L 693 mm  
L. 900 mm : L 793 mm

Piètement postes bench



L. 1650 mm  
L. 1543 mm

Piètement intermédiaire postes bench ou multiples





# Construction

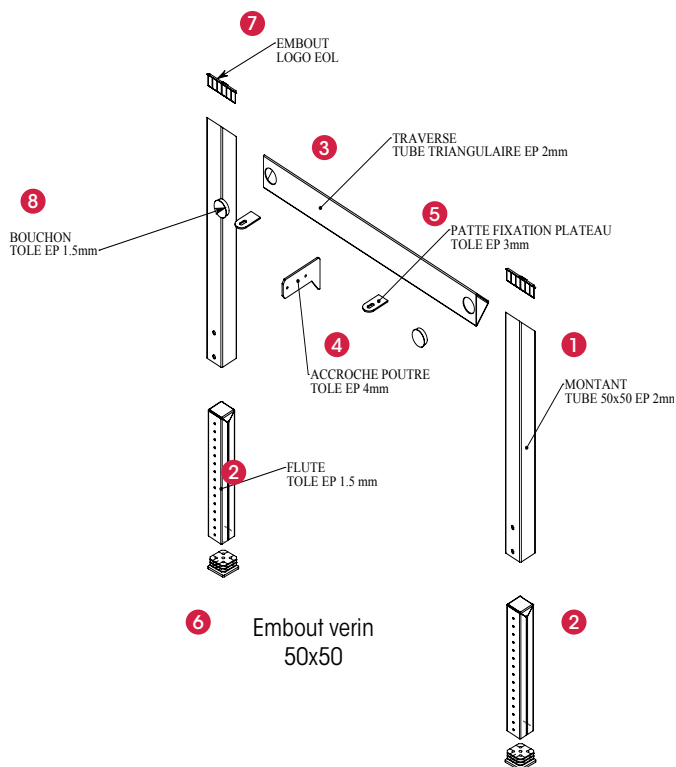
Piètement métallique réglable en hauteur, de forme Arche carré, finition poudre époxy.

Piètement composé de :

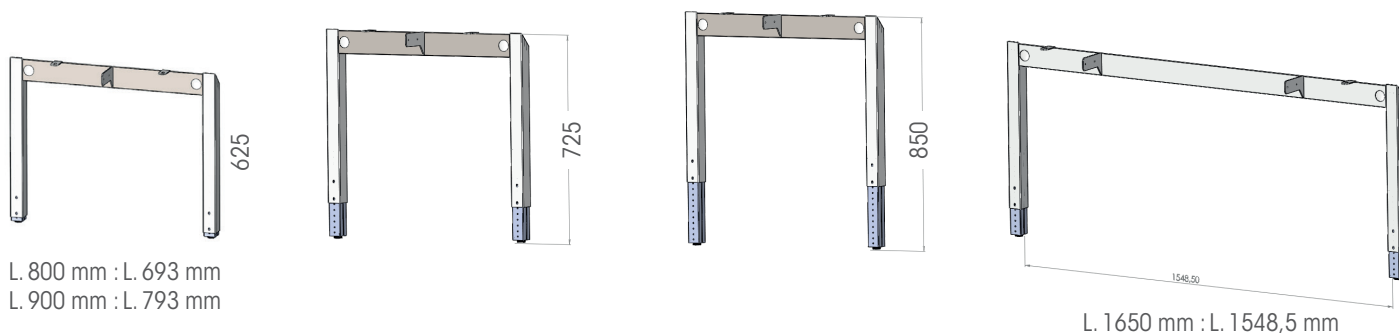
- 1 2 montants verticaux supérieurs réalisés en tube d'acier de section carrée 50x50 mm épaisseur 2 mm
- 2 2 montants verticaux intérieurs réalisés en tube d'acier de section carrée 50x50 mm épaisseur 1,5 mm
- 3 Traverse supérieure réalisée en tube de forme triangulaire ep 2 mm
- 4 1 (ou 2) accroches-poutre (selon version) pour fixation de la poutre-traverse, réalisée en tôle d'acier, épaisseur 4 mm soudée sur la traverse supérieure de l'arche côté intérieur
- 5 2 (ou 4) platines support-plateau de 60x30 mm, réalisées en tôle d'acier (épaisseur 3 mm) et soudées sur la traverse supérieure de l'arche, côté intérieur.
- 6 2 embouts support vérin, ABS, de forme carrée 50x50 mm et du coloris du piètement. 2 vérins de mise à niveau sur 20 mm, de forme ronde Ø 38 mm, en polypropylène, vissés sur l'embout couleur noire.
- 7 2 embouts supérieurs ABS avec le logo Eol, assortis au coloris du piètement.
- 8 2 bouchons en tôle épaisseur 1,5 cm.

Le plateau est légèrement débordant du piètement pour permettre une juxtaposition parfaite lors de configurations multiples.

Réglage en hauteur de 644 à 854 mm - au pas de 20 mm (dessus de plateau).



## Réglable au pas de 20 mm



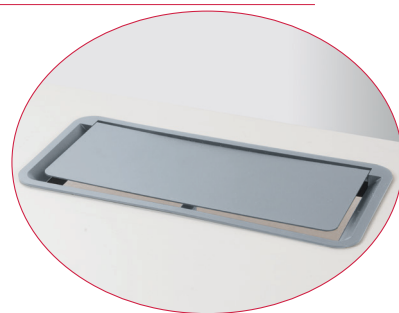
# Compléments

## Électrification sur le plateau

### Top ACCESS ABS (en option sauf plan de travail structure partagée)

En ABS injecté gris aluminium.  
Permet le passage des câbles du plateau à la structure.  
S'encastre au plateau.  
Dimensions : L. 24 x P. 12 x 2,5 cm.

CES TRAPPES SONT INTEGREGES SUR LES PLANS RECTANGULAIRES  
STRUCTURES PARTAGÉES



## Electrification horizontale optionnelle pour bureaux individuels

### Goulotte métallique optionnelle

Goulotte métal structurelle pour les postes L. 1600 et 1800 mm, assure une rigidité parfaite de l'ensemble. Goulotte réalisée en tôle d'acier ép. 1 mm, finition assortie à la finition des pieds. Fixation vis et inserts métal ; Chemin de câbles pour les postes d'une longueur de 1200 à 1800 mm.

Dimensions utiles : P. 129 x H. 100 mm.

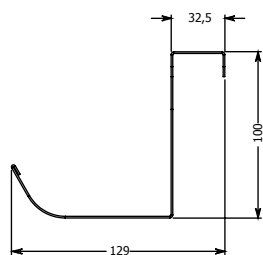
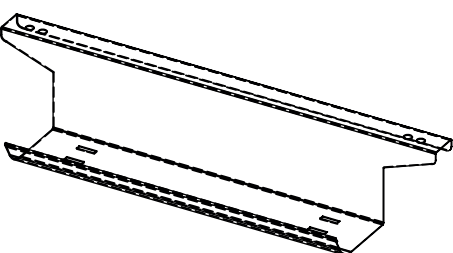
Longueurs utiles :

Plans L. 1200 mm : 700 mm

Plans L. 1400 mm : 900 mm

Plans L. 1600 mm : 1100 mm

Plans L. 2000 mm : 1300 mm



## Electrification horizontale - postes multiples à structure partagée avec plateaux fixes

Goulotte double métallique de grande capacité positionnée sur les plateaux structure partagée pourvus de trappes, en option pour les autres plateaux fixes, elle permet de recueillir les câbles et de stocker les boîtiers-prises ;

- réalisée en tôle d'acier pliée (épaisseur 1 mm), finition gris anthracite ;

- fixation sous les plateaux par vis à bois via

4 équerres pliées dans la tôle de la goulotte ; perforation aux extrémités de la goulotte permettant la fixation de la vertèbre d'électrification.

4 longueurs de goulotte :

- L. 900 mm pour les postes 1200 mm ;

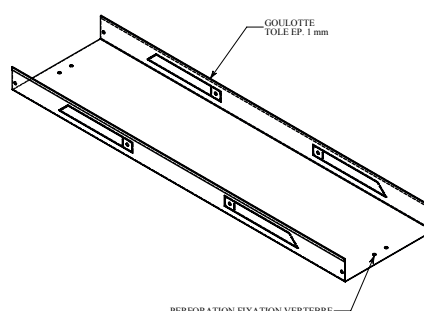
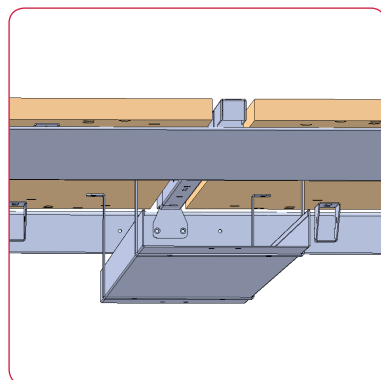
- L. 1100 mm pour les postes 1400 mm ;

- L. 1300 mm pour les postes 1600 mm ;

- L. 1500 mm pour les postes 1800 mm ;

Dimensions hors tout sous le plateau :

P. 240 x H. 55 mm.



# Compléments

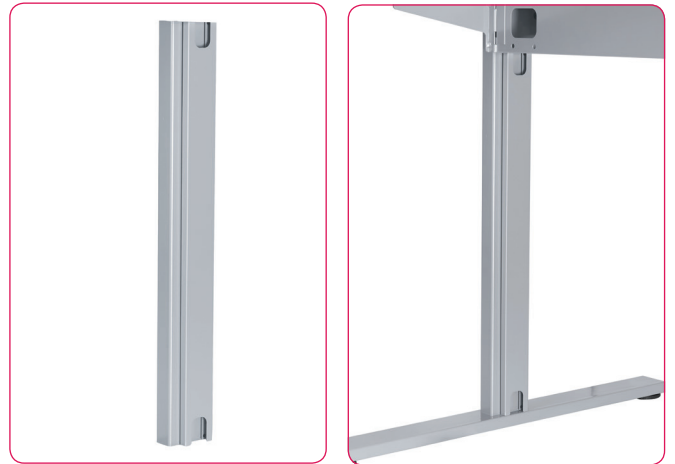
## Électrification verticale optionnelle

### Carter aimanté

Carter aimanté en option permettant le passage des câbles le long du piétement sur la face intérieur. Réalisé en tôle d'acier épaisseur 0,8 mm.

Carter pour piétement fixe ou pour piétement réglable à partir de 71 cm.

3 finitions disponibles.



Carter aimanté en option

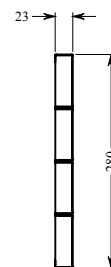
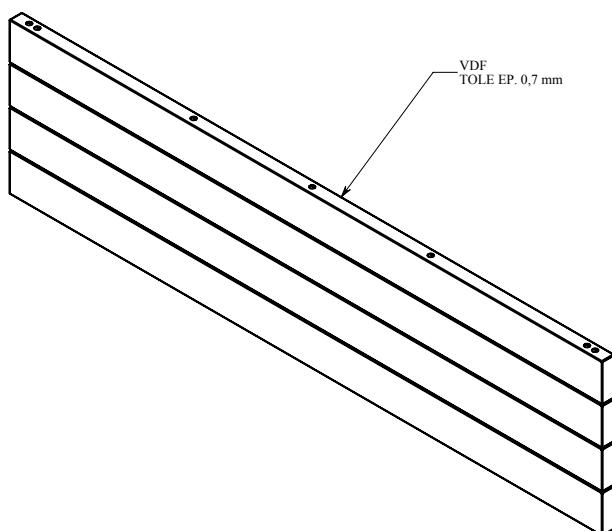
## Voile de fond métallique optionnel

- 1 Réalisé en tôle d'acier épaisseur 0,7 mm. Muni de 3 stries horizontales.
- 2 Se fixe avec 2 vis métriques M6x12 sur inserts positionnés sous le plateau.
- 3 Longueurs utiles :
  - Plan L. 1200 mm : L. 900 mm
  - Plan L. 1400 mm : L. 1100 mm
  - Plan L. 1600 mm : L. 1300 mm
  - Plan L. 1800 mm : L. 1500 mm

Hauteur totale hors tout sous le plateau : 280 mm.

Disponible en option.

Disponible dans 2 finitions.





# Compléments

## Panneaux écrans bords arrondis

- 1 Panneaux écrans droits bords arrondis. Permet la séparation d'espace sur des postes de travail individuels ou Bench.
- 2 Barre pour la suspension d'accessoires optionnelle.
- 3 Pincettes métalliques pour postes individuels, assorties à la finition du piétement blanc SO, gris aluminium SA.

3 types de fixations disponibles :

- Poste simple unique
- Postes simples en vis à vis
- Postes bench Essentiel Bench avec fixation traversante.

Il est indispensable dans la version Bench que le panneau écran mesure 40 cm de moins que la longueur du plan de travail.



## Option

- 4 RAILS POUR ACCESSOIRES 2EME NIVEAU  
Fixation sur les panneaux écran tissu par vis à bois.  
Existe en 4 longueurs.  
Finition gris aluminium SA.



# Normes



L'ISO 14001 est un référentiel international reconnu pour le système de management environnemental. Basé sur le principe de l'amélioration continue (ou roue de Deming), il a pour finalité d'identifier, de vérifier et de maîtriser les aspects environnementaux de tout organisme et précise comment piloter tout le système.

---



La marque PEFC apporte la garantie que le produit que vous achetez est issu de sources responsables et, qu'à travers votre achat, vous participez à la gestion durable des forêts.