

# FF 120T FF 220T

## ENCEINTES BREVETÉES FLAT FIELD® AVEC TRANSFORMATEUR



FF 120T



FF 220T

La FF 120T et la FF 220T sont des enceintes large bande pour dalle de plafond pour des systèmes de 70/100 volt. Leurs boîtiers discrets, conformes à la norme UL 2043, se logent facilement dans les plafonds suspendus. Le driver à large bande fournit une reproduction de voix et de musique grâce à la technologie Extron Flat Field brevetée, permettant des niveaux audio constants à travers la zone d'écoute et réduisant le nombre d'enceintes nécessaires. Un design pavillonné exclusif améliore la réponse en basse fréquence de façon significative. Le FF 120T et le FF 220T sont idéaux pour des salles avec des dalles de faux plafonds où le son doit être distribué de façon égale à tous les auditeurs.

- ▶ Enceinte pour intégration en dalle de plafond pour plafonds suspendus
- ▶ Boîtier plenum conforme à la norme UL 2043
- ▶ Technologie Flat Field brevetée Extron
- ▶ Fournit des niveaux de son constants à travers la zone d'écoute et réduit le nombre d'enceintes nécessaires
- ▶ Driver large bande avec design pavillonné offrant une reproduction étendue en basse fréquence
- ▶ Grille blanche perforée assortie à l'apparence des systèmes d'air conditionné
- ▶ Fonctionnement à 70/100volt
- ▶ 16 watts en bruit rose continu, 32 watts en programme continu
- ▶ Angle de couverture de 170°
- ▶ Installation rapide qui réduit les coûts de travail
- ▶ Versions FF 220T disponibles pour les structures de faux plafonds américaines 2'x2' ou métriques 600 mm x 600 mm
- ▶ Boîtiers discrets pour environnements plenum
- ▶ Pièces et main d'œuvre garanties 5 ans
- ▶ Brevetée, conçue et fabriquée par Extron



## DESCRIPTION

La FF 120T et la FF 220T sont des enceintes large bande pour dalle de plafond pour des systèmes de 70/100 volt. Elles sont équipées de boîtiers conformes à la norme UL 2043 qui s'intègrent aux plafonds suspendus, reposant directement sur la grille de support et remplaçant une partie d'une dalle de plafond existante. Conçues avec des boîtiers discrets, ces enceintes sont un excellent choix pour des installations en plafond présentant des contraintes d'espace, telles que les systèmes de gestion d'air conditionné installés près du plafond. Le driver à large bande dispose d'une gamme de fréquence de 68 Hz à 18 kHz, un bruit rose continu de 16 watts et un programme continu de 32 watts. La FF 120T et la FF 220T disposent d'une basse exceptionnellement profonde grâce à notre driver pavillonné exclusif.

### Technologie Flat Field brevetée

La technologie Flat Field brevetée Extron rend cette enceinte véritablement unique. Elle permet à la FF 120T et à la FF 220T de réduire la diffusion des moyennes et hautes fréquences directement sous l'enceinte, et offre ainsi des niveaux audio constants dans toute la zone d'écoute.

### Dispersion du son extrêmement large

La FF 120T et la FF 220T offrent une zone de dispersion extrêmement large de 170 degrés, permettant de couvrir une très grande salle. Ceci est particulièrement important dans les environnements bas de plafond.

Ces enceintes sont parfaitement adaptées à un usage en plafond bas pour une couverture maximum du son dans la salle. Cette couverture optimise l'intelligibilité de la voix, un des paramètres les plus critiques pour les applications microphone et programme, avec la faible réponse en basse. La FF 120T et la FF 220T permettent d'obtenir une excellente clarté de la voix sans pour autant compromettre la reproduction de la musique.

Deux versions de la FF 220T sont disponibles : une version 2' x 2' pour les plafonds américains standards et une version 600 mm x 600 mm pour les plafonds basés sur le système métrique.

Pour une installation simple et un système de protection contre le vol, la FF 120T et FF 220T disposent d'une grille en acier blanc neutre perforée et d'un support inclus, assorti aux systèmes d'air conditionné et aux structures de faux plafonds.

## CARACTÉRISTIQUES

- ▶ Enceinte pour intégration en dalle de plafond pour plafonds suspendus
- ▶ Boîtier plenum conforme à la norme UL 2043
- ▶ Technologie brevetée Flat Field Extron qui permet d'obtenir des niveaux de son constants dans la zone d'écoute, et donc de réduire le nombre d'enceintes nécessaires
- ▶ Driver large bande de 7,6 cm (3") offrant une reproduction étendue en basse fréquence
- ▶ Grille blanche perforée assortie à l'apparence des systèmes d'air conditionné
- ▶ Fonctionne en 8 ohms directs ou en 70/100 volts avec 16, 8, 4, 2 et 1 watt(s) d'alimentation : réglages de l'alimentation accessibles via les câbles de connexion de l'enceinte situés à l'intérieur du panneau arrière
- ▶ Bande de fréquence : 68 Hz à 18 kHz
- ▶ 16 watts en bruit rose continu, 32 watts en programme continu
- ▶ Angle de couverture de 170°
- ▶ Versions FF 220T disponibles pour les plafonds US et métriques
- ▶ Boîtier discret de 8,3 cm (3,25") de profondeur pour des environnements Plenum
- ▶ Pièces et main d'œuvre garanties 5 ans
- ▶ Brevetée, conçue et fabriquée par Extron

### Votre enceinte plafond répond-elle réellement aux normes UL?

Toutes les enceintes sur le marché ne sont pas conformes UL. Celles qui le sont peuvent être listées pour une utilisation professionnelle ou commerciale, mais ne sont pas appropriées pour une installation et une utilisation dans un espace plenum. L'espace au-dessus d'une dalle de plafond suspendue étant souvent utilisé comme retour d'air plenum pour le système HVAC, il est essentiel que les enceintes de plafond aient été correctement testées et classées contre un minimum de fumée et de chaleur dans le cas d'un feu et pour répondre aux codes de construction.

### Conformes UL et classées plenum

Une marque UL ne garantit pas une applicabilité plenum. Cependant, les enceintes plafond Extron à l'arrière fermé sont listées UL, indiquant qu'elles sont conformes aux normes de sécurité spécifiées. La FF 120T et la FF 220T sont listées UL 2043 pour une utilisation dans les espaces d'aération. Elles sont également listées UL 1480 pour une utilisation commerciale et professionnelle. Vérifiez toujours la certification d'une enceinte sur le site web UL, [www.ul.com](http://www.ul.com), et utilisez l'outil Online Certifications Directory avant de la choisir pour une application en plafond plenum.

## CARACTÉRISTIQUES TECHNIQUES

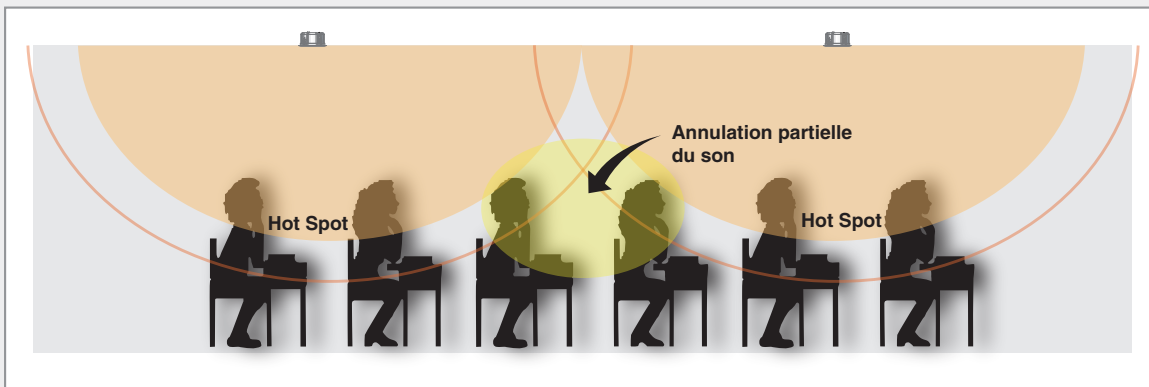
AUDIO/ÉLECTROACOUSTIQUE		
Type d'enceinte	Enceinte 1-voie, large bande, en plafond	
Fréquences	68 Hz à 18 kHz, -10 dB, un demi espace	
Puissance	16 W (rms) en bruit rose continu 32 W (rms) en programme continu	
Sensibilité nominale	86 dB SPL, 1 watt, 1 m, un demi espace	
Angle nominal de couverture	Couverture conique 170°	
Impédance nominale	8 ohms par enceinte	
Haut-parleur	Cône papier 76,2 mm (3")	
Réglages puissance		
Entrée 70 V	16 W, 8 W, 4 W, 2 W, 1 W, 0 (connexion directe 8 ohms en sonde)	
Entrée 100 V	0, 16 W, 8 W, 4 W, 2 W, 1 W (connexion directe 8 ohms en sonde)	
GÉNÉRALITÉS		
Ensemble	2 enceintes (1 paire) avec structures de 61 cm	
Version États-Unis	En dalle de plafond 61 cm x 61 cm (2' x 2') ou 61 cm x 122 cm (2' x 4')	
Version métrique	Intégration dans des dalles de plafonds suspendus 600 mm x 600 mm ou 600 mm x 1200 mm	
Dimensions extérieures du boîtier		
FF 120T	8,3 cm H x 60,3 cm l x 29,9 cm P (3,25" H x 23,75" l x 11,75" P)	
FF 220T		
Version États-Unis 2' x 2'	8,3 cm H x 60,3 cm l x 60,3 cm L (3,25" H x 23,75" l x 23,75" L)	
Version métrique 600 mm x 600 mm	8,3 cm H x 59,4 cm l x 59,4 cm L (3,25" H x 23,4" l x 23,4" L)	
Poids du produit		
FF 120T	Unité : 2,3 kg (5,1 lbs)	
FF 220T	Unité : 3,5 kg (7,8 lbs)	
Conformité réglementaire		
Sécurité	CE, NFPA90A, NFPA70; Homologation UL pour une utilisation en faux plafond : conforme à la norme UL 2043 pour le dégagement de la chaleur et de la fumée et conforme à la norme UL 1480 pour les systèmes audio professionnels et institutionnels	
Environnement	Conforme aux directives RoHS et DEEE appropriées	
Garantie	5 ans pièces et main d'œuvre	
Modèle	Description de la version	Référence
FF 120T	Plafond - Intégration 1x2, Xfmr, par paire	42-120-13
FF 220T	Plafond - Intégration 2x2, Xfmr, par paire	42-141-03
FF 220T	Plafond - Intégration 600x600, Xfmr, par paire	42-141-23

Les caractéristiques techniques complètes sont disponibles sur [www.extron.fr](http://www.extron.fr)  
Caractéristiques techniques soumises à modification sans préavis.

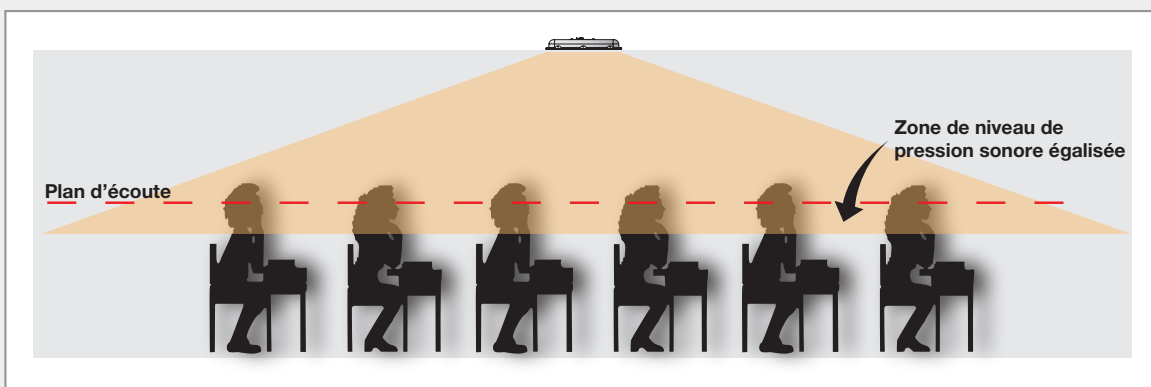
## AVANTAGES DE LA TECHNOLOGIE FLAT FIELD®

De nombreux haut-parleurs de plafond traditionnels ont des difficultés à offrir des niveaux de pression sonore uniformes à travers une salle avec un nombre limité de haut-parleurs. Les résultats typiques contiennent des interruptions au niveau de la couverture ou des hot spots. La technologie brevetée Flat Field Extron élimine ces difficultés en redirigeant les ondes sonores afin de mieux égaliser la pression sonore perçue le long de l'appareil d'écoute.

Pour en savoir plus sur la technologie Flat Field Extron, veuillez consulter notre livre blanc sur [www.extron.com/flatfieldpaper](http://www.extron.com/flatfieldpaper).



Couverture d'un haut-parleur de plafond typique, montrant les hot spots et les zones d'annulation



Couverture d'un haut-parleur de plafond typique montrant les niveaux de pression sonore

## FACILE À INSTALLER

La FF 120T et la FF 220T sont conçues pour une installation rapide et simple dans des dalles de faux plafonds suspendus standards. Il suffit de retirer une dalle de plafond, d'effectuer les connexions de câbles de l'enceinte, puis de placer la FF 120T ou la FF 220T sur la grille de support. Plusieurs pattes sismiques simplifient l'ancrage de l'enceinte. Ce processus nécessite un minimum d'efforts et de temps sans qu'aucunes procédures de pré-installation ne soient nécessaires pour l'enceinte ronde habituelle, tel que couper des trous à travers les dalles de plafond et monter du matériel de support.

Si nécessaire, couper simplement la dalle de plafond existante pour remplir l'espace à côté de l'enceinte et de la grille de support incluse. Le résultat final est un système d'enceintes propre et discret qui nécessite seulement quelques minutes à installer.

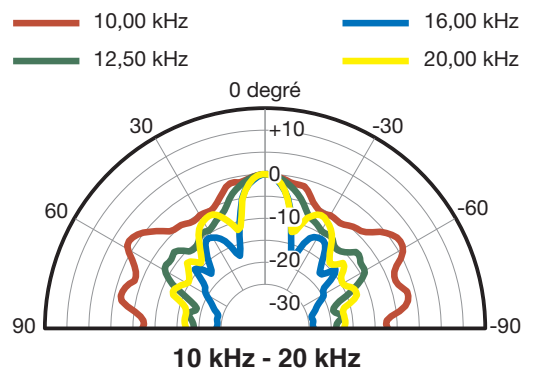
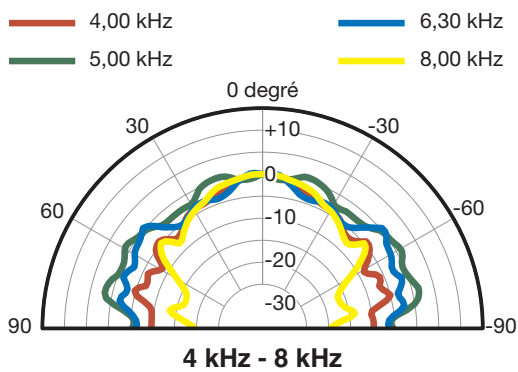
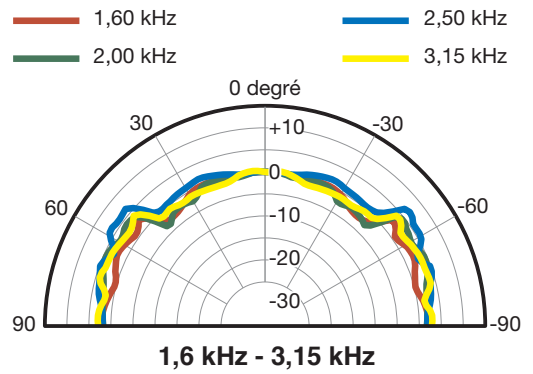
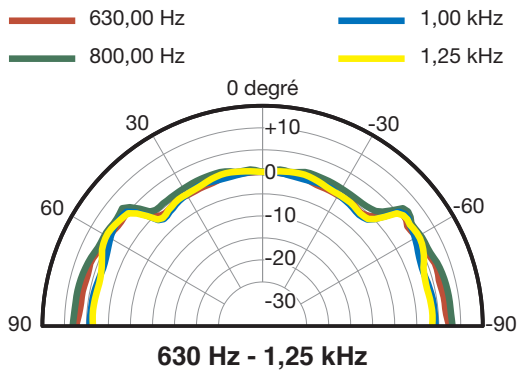
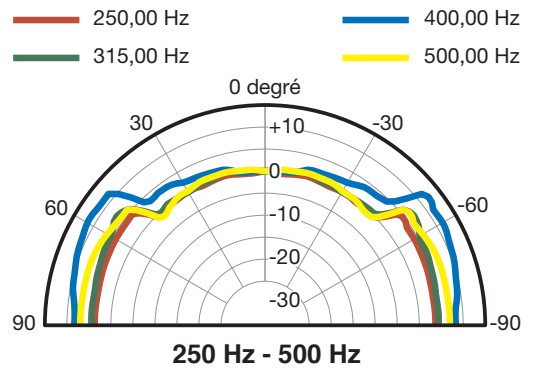
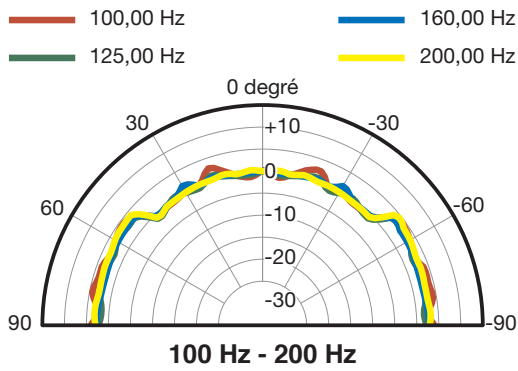


Installation en trois étapes simples : (1) Ôtez la dalle de plafond, (2) Passez les câbles et connecteurs, (3) Placez la grille de l'enceinte et fixez avec les pattes sismiques. Coupez la dalle de plafond, si nécessaire, pour qu'elle s'adapte à la grille de support fournie.



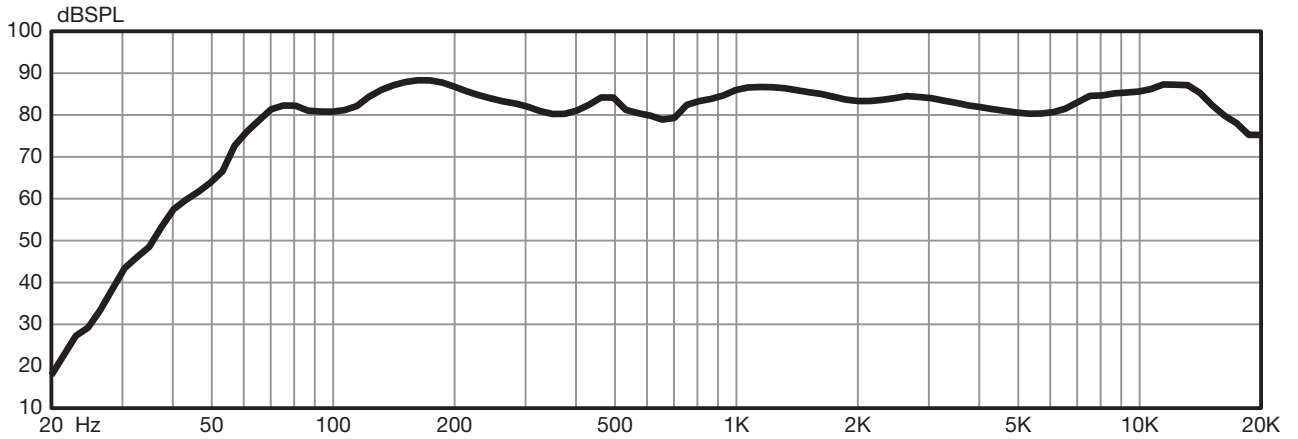
La grille blanche discrète permet à la FF 120T ou à la FF 220T de se fondre dans le plafond.

# GRAPHIQUES POLAIRES - 1/3 D'OCTAVE, HORIZONTAL

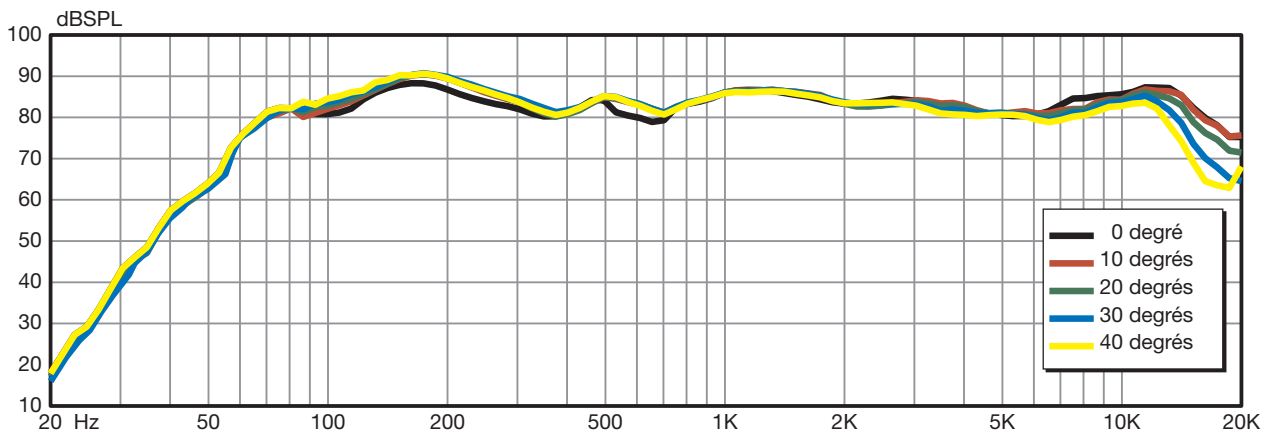


# GRAPHIQUES DE RÉPONSE - FRÉQUENCE ET IMPÉDANCE

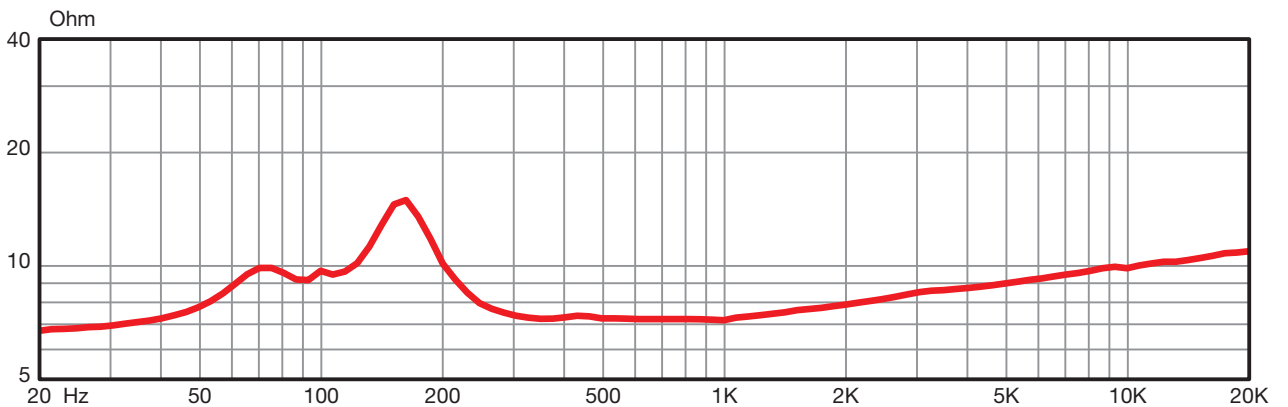
## SPL VS. FRÉQUENCE - RÉPONSE 1 WATT À 1 MÈTRE, DEMI ESPACE (2 $\pi$ )



## SPL VS. FRÉQUENCE - RÉPONSE HORIZONTALE HORS-AXE, DEMI ESPACE (2 $\pi$ )

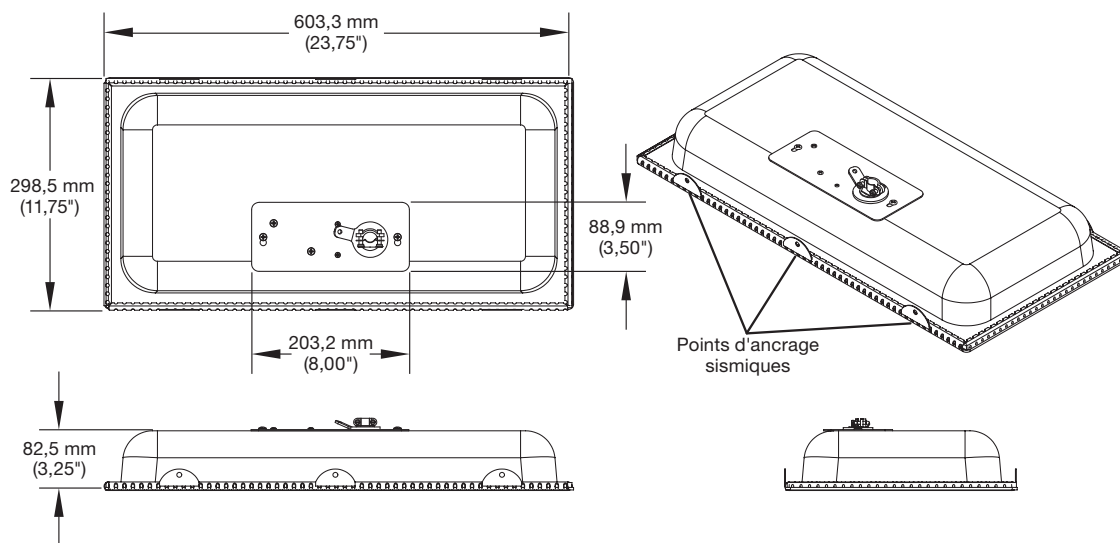


## IMPÉDANCE VS. FRÉQUENCE

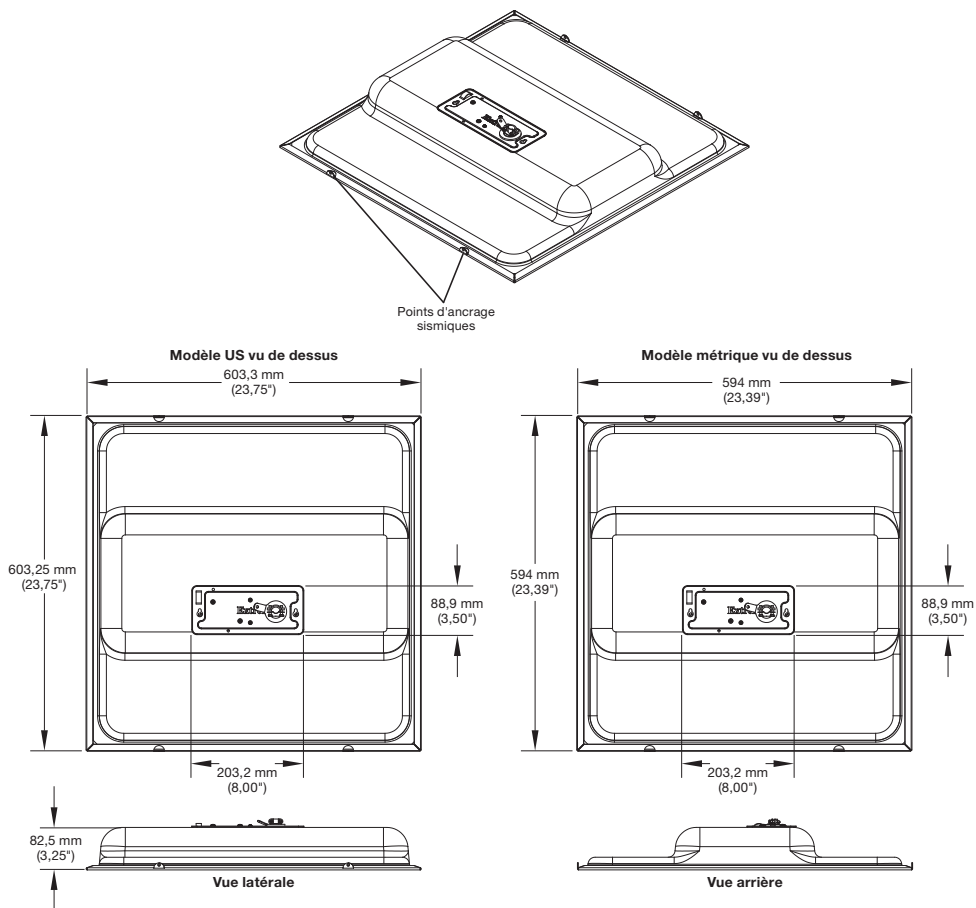


# SCHÉMAS DES PANNEAUX

## FF 120T



## FF 220T



### Bureaux de vente dans le monde

Anaheim • Raleigh • Silicon Valley • Dallas • New York • Washington, DC • Toronto • Mexico City • Paris • London • Frankfurt  
Amersfoort • Moscow • Dubai • Johannesburg • New Delhi • Bangalore • Singapore • Seoul • Shanghai • Beijing • Tokyo

#### EUROPE

+800.3987.6673  
Europe uniquement  
+31.33.453.4040

#### ÉTATS-UNIS

+800.633.9876  
États-Unis et Canada uniquement  
+1.714.491.1500

#### ASIE

+800.7339.8766  
Asie uniquement  
+65.6383.4400

#### MOYEN-ORIENT

+971.4.299.1800