

Pour une Meilleure Collaboration

Le VC800 est la seconde génération du système de visioconférence full-HD lancé par Yealink. Equipé en interne du MCU le plus puissant du marché, le VC800 supporte jusqu'à 24 sites en visioconférence HD plus 2 VMR (salle de réunion virtuelle). Son design tout-en-un et la qualité supérieure de la vidéo et de l'audio rendent vos expériences collaboratives plus simples et efficaces. Comme tous les systèmes de visioconférence dernière génération de Yealink, l'interface utilisateur du VC800 est intuitive rendant la gestion facile. Grâce au nouveau protocole H.265/HEVC, l'Opus et la qualité audio HD avec ses enceintes Harman Kardon, le VC800 favorise une expérience de collaboration audiovisuelle immersive. En s'appuyant sur le YMS (Yealink Meeting Server), le VC800 permet de programmer et de lancer des réunions en 1 clic. Toutes ces qualités font du VC800 la solution parfaite pour de la visioconférence dans des salles de taille moyenne à grande.



Caractéristiques et Avantages

MCU Embarqué

Le Yealink VC800 supporte jusqu'à 24 sites en visioconférence HD et deux salles de réunion virtuelles (VMRs). La gestion de réunion se fait simplement à partir de la console et grâce au switch automatique de détection de la voix.

Une Expérience Audiovisuelle Immersive

Avec sa nouvelle camera PTZ 12x et sa résolution 1080P/60FPS, le flux vidéo haute définition rend la présentation nette et réaliste. En conjonction avec le téléphone d'audioconférence CP960, le système Yealink VC800 vous apporte un flux audio de très haute qualité. Avec son enceinte Harman Kardon, le codec Opus, deux micros sans-fils DECT avec captation de la voix à 6m/360°, le VC800 permet à tous les participants d'avoir une expérience audio immersive en HD.

Une Expérience de Réunion Facilitée et un Déploiement Simplifié

Le Yealink VC800 avec son design tout-en-un (codec et caméra) permet de relier l'écran TV et la table de réunion à l'aide d'un simple câble RJ45. Le téléphone VCS avec grand écran tactile facilite la gestion des visioconférences et des participants. Son interface de style TV est simple et intuitive, rendant la prise en main facile et rapide.

Moins de Bande Passante, une Meilleure Utilisation du Réseau

Grâce à l'utilisation du nouveau protocole H.265/HEVC, qui utilise une bande maximum de 512kbps, vous avez la possibilité de passer des appels vidéo HD, tout en consommant 50% en moins de bande passante qu'avec le traditionnel protocole H.264. La technologie Yealink qui minimise la perte de paquets audio et vidéo permet de prévenir celle-ci de 30%, pour une communication vidéo plus lisse.

Compatibilité et Intégration

Le Yealink VC800 supporte les protocoles standards de communication H.323/SIP. Intégré au Yealink Meeting Server (YMS), il permet l'accès en 1 clic à la planification de réunions et à la prise d'appel. Il fonctionne également avec les services Cloud de Yealink pour un déploiement rapide. Il supporte aussi les systèmes de visioconférence tiers ainsi que les principales plateformes Cloud.



- Multipoint jusqu'à 24 sites et séparable en 2 salles de réunion virtuelles
- Caméra PTZ 12x et 1080P/60FPS
- Codec vidéo H.265/HEVC, 1080P avec une bande passante de 512Kbps
- Technologie de minimisation de perte de paquets vidéos, résistante jusqu'à 30%
- Téléphone audioconférence avec écran tactile et enceinte harman kardon
- Deux micros sans-fils DECT
- Deux sorties HDMI et deux entrées HD (HDMI + Mini-DP)
- Compatible avec les principales plateformes Cloud : Yealink Cloud, Yealink Meeting Server, StarLeaf, Pexip, Mind, Zoom et BlueJeans

Le Pack Inclus :

- VC800 Codec (avec camera)
- Video Conference Phone CP960
- CP Wireless Expansion Mic CPW90 (2 unités) ou CP Wired Expansion Mic CPE90 (2 unités)
- Télécommande VCR11
- Cable Hub VCH50
- Cable Bundle

Full-HD PTZ Camera

- 1920 x 1080 video resolution
- 60 frame rate
- 12x optical zoom PTZ camera
- Horizontal field of view: 70°
- Vertical field of view: 42°
- Pan angle range: +/- 100°
- Tilt angle range: +/- 30°
- Beauty shot

Multipoint Capacity

- Built-in multipoint up to 24 sites at 1080p30
- Multipoint license for 8/16/24 sites
- Supports two virtual meeting rooms
- Additional one-way audio call
- Mixed protocols, codecs, bandwidth, resolution, and frame rate

Video Standard and Network Suitability

- Video codecs: H.265/HEVC, H.264 High Profile, H.264, H.263
- Bandwidth dynamic adaptive adjustment
- Forward Error Correction (FEC), anti 30% video and audio packet loss
- Shared content and audio preference strategy
- Bandwidth/protocol/ auto adaptive

VCS Phone CP960 and Audio Features

- 5-inch touchscreen with 1280*720 resolution
- Harman kardon speaker
- Built-in 3-microphone array
- 20ft/360° voice pickup range
- Supports 2 wireless (or wired) expansion mic
- Audio codecs:
 - Opus, 8~48kHz sampling rate
 - 14kHz bandwidth with G.722.1C
 - 7kHz bandwidth with G.722.1
 - 3.4kHz bandwidth with G.711 (PCMA/PCMU)
- Audio technology:
 - Acoustic echo cancellation
 - Automatic gain control
 - Yealink Noise Proof Technology
 - CNG, PLC, AJB, De-Rerb

Call Features

- 1080p60 people + 1080P30 content sharing video quality
- Video Layout:
 - Voice activation (onePlusN)
 - onePlusN, maximum 1+7 viewable participates
 - N*N, maximum 3*3 viewable participates
 - Picture-in-picture (PIP), full-screen
- Video/audio recording and playback
- Dual displays and 'focus' feature
- Screenshots in USB flash drive
- Group dial
- Meeting control:
 - invite/remove
 - mute/unmute participates (only for Yealink Meeting Server)
 - lock
- DND (do not disturb), call statistics
- Auto answer, mute, and call waiting
- Virtual meeting room password
- Virtual keyboard
- Local directory: 500 entries
- Call history: all/missed/received/dialed
- LDAP phonebook
- Multi-language support

Standard Communication Protocol

- H.323/SIP
- Dual stream protocol: H.239 (H.323)/BFCP (SIP)
- FECC: H.224/H.281, Sony VISCA and PELCO D/P
- H.323 protocol suite: H.245, H.225, H.235, H.241
- Gatekeeper account and SIP account

Compatible Cloud Platforms

- Yealink Cloud Management Service
- Yealink Meeting Server
- StarLeaf/UC OpenCloud, supports QCP code
- Pexip/Mind/Zoom/BlueJeans

Network and Security Features

- IPv4 and IPv6, DHCP/static IP
- HTTP/HTTPS web server
- RS232/HTTP API for control system integration
- SRTP/TLS, AES 128-bit encryption
- QoS: 802.1p/q, Diff-serv
- VLAN, IEEE802.1X, LLDP-MED
- Anti-attack
- Network diagnosis: Ping, trace route
- Time and date synchronization using SNTP
- Built-it certificate

NAT and Firewall Traversal

- NAT (manual/auto mode)
- ICE/TURN/STUN
- Yealink intelligent firewall traversal
- Open VPN, H.460

Configuration Management

- Configuration via browser/display/auto-provisioning
- Virtual remote control
- Firmware upgrading, factory resetting
- Export or import configuration
- System log exporting

VC800 Codec Connections

- 2 x HDMI output
- 1 x Line-in (3.5mm)
- 1 x Line-out (3.5mm)
- 1 x Yealink extension port (RJ-45) connect to VCH50 /CP960 Phone
- 1 x 10/100/1000M Ethernet port
- 2 x USB 2.0
- 1 x Power port
- 1 x Security lock slot
- 1 x Reset slot

VCH50 Connections

- 1 x RJ45 port connect to VC800 codec
- 1 x RJ45 port connect to CP960
- 1 x HDMI input for content sharing (with audio)
- 1 x Mini-DP input for content sharing (with audio)
- 1x USB 2.0 for recording

Other Physical Features

- External Yealink Power Adapter: AC 100~240V input and DC 48V/0.7A Output
- Wall/TV mounted shelf with screws
- Power consumption (PSU): Idle<16W, normal operating: 17W; MAX: 21W
- Dimension (W.D.H):
 - VC800 codec: 235 mm x 172 mm x 169 mm
 - CP960: 338mm x 338mm x 74mm
 - VCR11: 190mm x 55mm x 24mm
- Operating humidity: 10~95%
- Operating temperature: 0~40°C
- Storage temperature: -30~70°C

Package Features

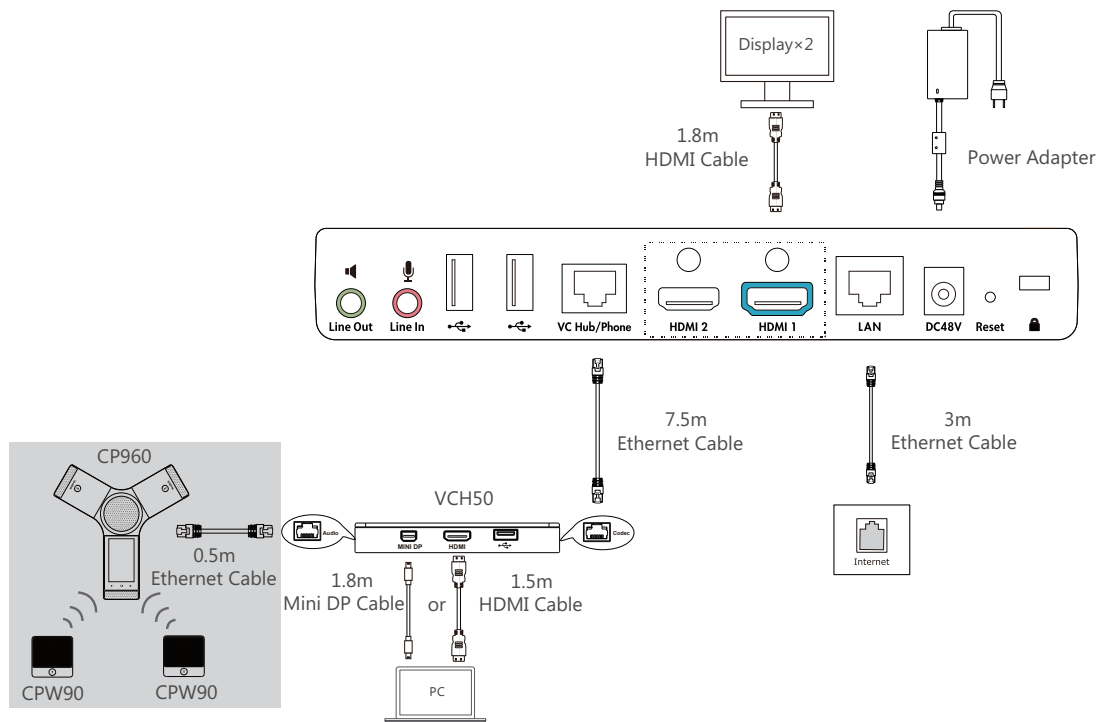
- N.W/CTN: 6.6 kg
- G.W/CTN: 7.8 kg
- Giftbox size: 405mm x 392mm x 141mm

Compliance



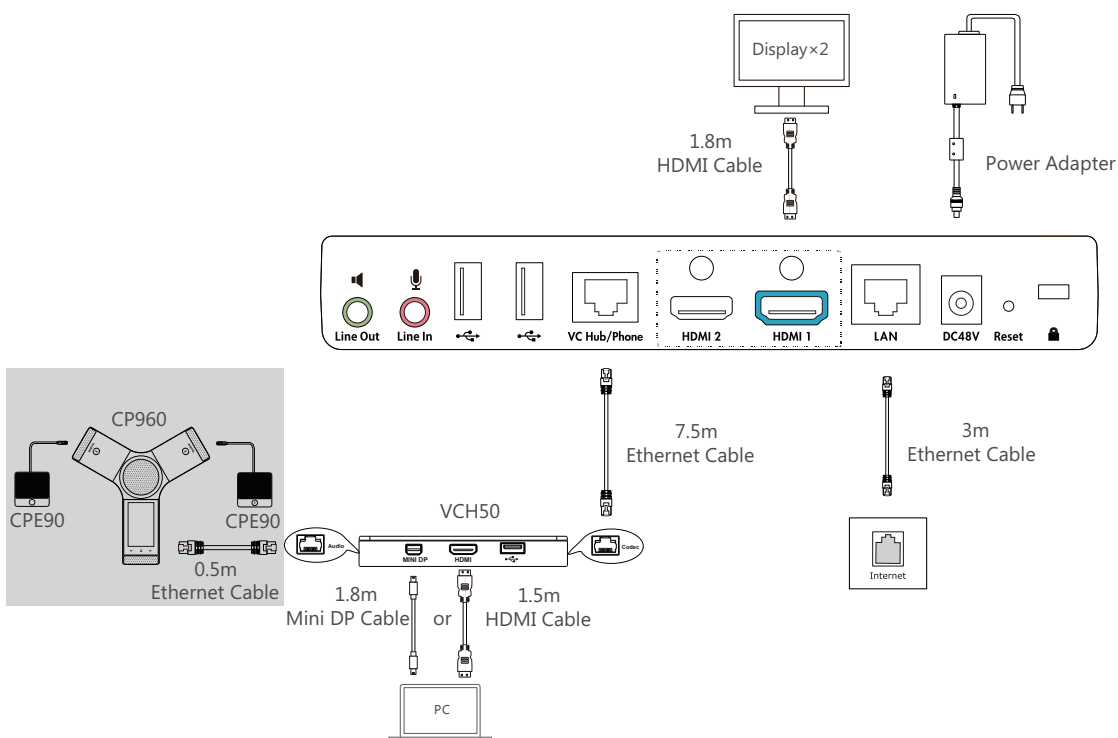
Connections

- Si vous utilisez les micros sans fils CPW90, vous pouvez utiliser le montage suivant :



💡 Veuillez brancher sur le port HDMI 1 si vous ne branchez qu'un seul écran.

- Si vous utilisez les micros filaires CPE90, vous pouvez utiliser le montage suivant :



💡 Veuillez brancher sur le port HDMI 1 si vous ne branchez qu'un seul écran.