

IP Link Pro

Processeurs de contrôle
équipés en Ethernet
Vitesse supérieure - Sécurité renforcée

- ▶ Processeurs de contrôle rapides et sécurisés compatibles avec les écrans tactiles TouchLink Pro et les appareils eBUS
- ▶ Plusieurs ports AV offrant diverses options de contrôle pour de nombreuses configurations de systèmes
- ▶ Support des protocoles de communication sécurisés aux normes industrielles
- ▶ Logiciels performants utilisés pour la configuration, la programmation, et la gestion globale de ressources
- ▶ Boîtiers compacts, rackables ou encastrables



Extron Electronics
INTERFACING, SWITCHING AND CONTROL

Processeurs de contrôle IP Link Pro

Les processeurs de contrôle de la gamme IP Link Pro sont compatibles avec des interfaces TouchLink® Pro, notamment les écrans tactiles, le TLI Pro 101, le CCI Pro 700, et l'application Extron Control. Ces processeurs de contrôle sont autonomes ou intégrés à d'autres produits Extron, et permettent de contrôler, de piloter, et d'accéder à la quasi-totalité des appareils audiovisuels depuis un réseau standard ou l'Internet. Ils comportent diverses associations de ports RS-232, IR, relais, contact sec, E/S Flex, eBUS, et Ethernet. Les appareils d'affichage, les sélecteurs, les appareils source, les systèmes de contrôle d'écran et les systèmes d'éclairage peuvent ainsi être connectés en réseau afin de permettre une gestion et un fonctionnement centralisés par le système de contrôle.

Configuration ou programmation ?

Les processeurs de contrôle IP Link Pro peuvent être configurés avec le logiciel Global Configurator Plus ou Global Configurator Professional, ou programmés avec Global Scripter Extron.

Global Configurator Professional

Global Configurator® est le logiciel de configuration de système de contrôle Extron offrant les meilleures performances et le plus grand nombre de fonctionnalités. Il est adapté exclusivement aux produits de contrôle de la gamme Pro Extron, notamment les écrans tactiles TouchLink® Pro, les processeurs de contrôle IP Link® Pro, les appareils eBUS, et les contrôleurs MediaLink® Plus. Des fonctionnalités avancées, telles que la logique conditionnelle, les variables, et les macros offrent davantage de possibilités pour garantir des conceptions de systèmes de contrôle plus modernes. Global Configurator dispose de deux modes. Global Configurator Plus convient parfaitement aux applications de faible dimension, nécessitant un processeur de contrôle et une interface de contrôle. Global Configurator Professional est adapté aux applications nécessitant plusieurs processeurs de contrôle, des fonctionnalités améliorées et une configuration avancée. L'accès à Global Configurator Professional requiert l'obtention par l'utilisateur de la certification Extron Control Professional.



Global Scriptor

Global Scriptor® est le logiciel de programmation de systèmes de contrôle Extron offrant les meilleures performances et le plus grand nombre de fonctionnalités. Cette plate-forme riche en fonctions est utilisée pour programmer les systèmes de contrôle de la gamme Pro Extron. Elle utilise le langage écrit intuitif Python. Global Scriptor intègre ControlScript®, une librairie Python, exclusive Extron, qui a pour fonction d'accroître la productivité des programmeurs audiovisuels, et qui intègre des fonctions utilisées dans les projets de systèmes de contrôle audio/vidéo, de la documentation utile, des documents de référence et des exemples de code. Extron a élaboré Global Scriptor et les librairies Python de ControlScript en tenant compte des besoins des programmeurs. L'association de ces applications facilite le développement de systèmes de contrôle programmables ingénieux et innovants.

Découvrez de nouvelles fonctionnalités performantes avec la LinkLicense

La LinkLicense® Extron est une solution rapide et peu coûteuse permettant aux utilisateurs d'intégrer des fonctionnalités plus performantes aux produits Extron. La LinkLicense s'applique par système et non pas par utilisateur, et son utilisation n'entraîne pas de frais dissimulés.

Gestion globale de ressources

Le logiciel sur serveur GlobalViewer® Enterprise simplifie la gestion de ressources de systèmes audiovisuels avec un contrôle intuitif de centaines de fonctions audiovisuelles courantes. GlobalViewer Enterprise constitue une solution optimale de gestion, de pilotage, et de contrôle d'appareils Extron et d'autres fabricants sur un réseau standard, quelque soit le nombre de salles concernées. Les équipes de support apprécieront la facilité d'accès aux données d'utilisation, de création de rapports et de contrôle de système, offerte par GlobalViewer Enterprise, à partir d'un ordinateur sur un réseau local ou étendu.



Processeurs de contrôle IP Link Pro



Récepteur IR
Pour créer des drivers IR personnalisés

Ports d'alimentation CC
Quatre ports d'alimentation CC commutés pour l'alimentation d'appareils à distance

Source d'alimentation interne
Avec compatibilité universelle

Ports série
Six ports série RS-232 bidirectionnels

Ports série
Deux ports série RS-232/RS-422/RS-485 bidirectionnels

Huit ports IR/série
Huit ports IR/série pour le contrôle d'appareils externes

Huit relais
Pour le contrôle des fonctions de la salle

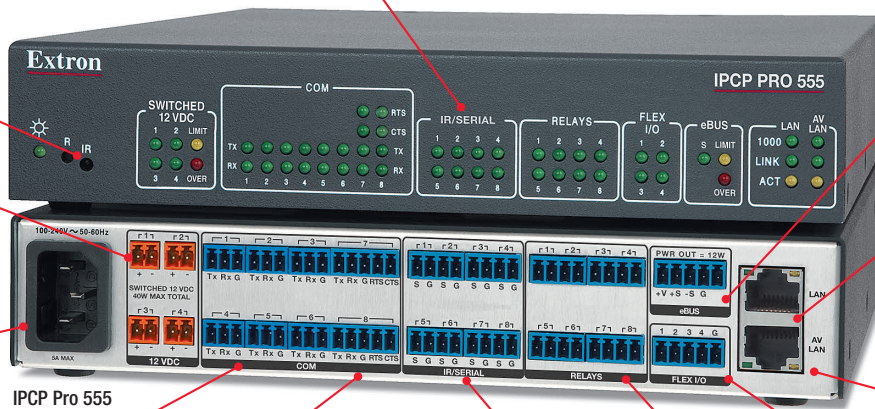
Quatre ports d'E/S Flex
Permettent l'automatisation du système et le retour d'informations système

Voyants LED
Permettent de superviser et de résoudre des problèmes au niveau des ports de contrôle

Port eBUS
Pour la connexion d'appareils équipés eBUS

Deux ports Ethernet Gigabit
Pour le contrôle et la gestion du réseau

Port LAN AV
Permet d'isoler les appareils audiovisuels du réseau central, et est protégé des interférences ou des intrusions extérieures



IPCP Pro 555

Processeur de contrôle IP Link Pro

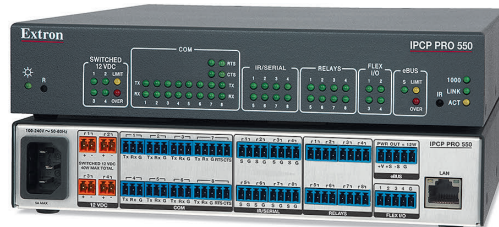
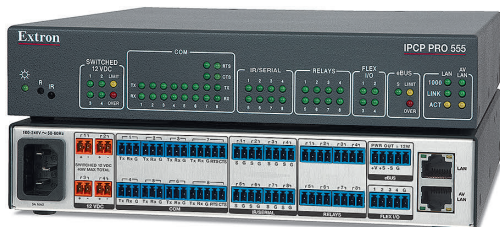
L'IPCP Pro 555 Extron est un processeur de contrôle multifonctions ultra-performant, disposant d'un port LAN audiovisuel dédié et sécurisé. Il dispose de standards de sécurité évolués et de deux ports Ethernet Gigabit, qui assurent sa compatibilité avec de nombreux écrans tactiles TouchLink Pro sur une infrastructure réseau standard. Parmi ces deux ports Ethernet, le port LAN audiovisuel permet de contrôler des appareils audiovisuels placés à proximité, et les protéger des interférences ou des intrusions extérieures. L'IPCP Pro 555 peut être utilisé avec la LinkLicense® Extron, qui renforce les capacités des systèmes de contrôle de la gamme Pro Extron. L'IPCP Pro 555 est idéal pour le contrôle de plusieurs appareils et types de signaux de contrôle dans des systèmes audiovisuels nécessitant un réseau audiovisuel isolé.

Caractéristiques principales de l'IPCP Pro 555

- ▶ Compatible avec les écrans tactiles TouchLink Pro et les claviers de commande eBUS®
- ▶ Le port LAN audiovisuel permet d'isoler les appareils audiovisuels du réseau central
- ▶ Support des protocoles de communication sécurisés aux normes industrielles
- ▶ Support de la LinkLicense
- ▶ Six ports série RS-232 bidirectionnels avec gestion de négociation logicielle
- ▶ Deux ports série RS-232/RS-422/RS-485 bidirectionnels avec gestion de négociation matérielle et logicielle
- ▶ Huit ports IR/série pour un contrôle unidirectionnel des appareils externes
- ▶ Quatre ports d'E/S Flex
- ▶ Huit relais pour le contrôle de salles
- ▶ Port eBUS pour la connexion des claviers de commande et des accessoires eBUS
- ▶ Quatre sorties 12 Vcc commutées indépendamment



Les processeurs de contrôle IP Link® Pro sont conçus pour fonctionner avec les écrans tactiles configurables TouchLink® Pro et d'autres produits de la gamme Pro pour le contrôle de systèmes audiovisuels et des fonctions d'une salle. Ils permettent de contrôler, de piloter, et d'accéder à la quasi-totalité des appareils audiovisuels depuis un réseau local, étendu, ou l'Internet, en utilisant les nombreux drivers d'appareils certifiés Extron. Tous les processeurs de contrôle IP Link Pro supportent les protocoles GTB (Gestion Technique de Bâtiment) courants.



IPCP Pro 555

- Compatible avec les écrans tactiles TouchLink® Pro et les claviers de commande eBUS®
- Le port LAN audiovisuel permet d'isoler les appareils audiovisuels du réseau central
- Support des protocoles de communication sécurisés aux normes industrielles
- Support de la LinkLicense®
- Six ports série RS-232 bidirectionnels avec gestion de négociation logicielle
- Deux ports série RS-232/RS-422/RS-485 bidirectionnels avec gestion de négociation matérielle et logicielle

IPCP Pro 550

- Compatible avec les écrans tactiles TouchLink® Pro et les claviers de commande eBUS®
- Support des protocoles de communication sécurisés aux normes industrielles
- Support de la LinkLicense®
- Six ports série RS-232 bidirectionnels avec gestion de négociation logicielle
- Deux ports série RS-232/RS-422/RS-485 bidirectionnels avec gestion de négociation matérielle et logicielle

Modèle	Description de la version	Référence
IPCP Pro 555	Processeur de contrôle IP Link Pro	60-1434-01
IPCP Pro 555	Processeur de contrôle IP Link Pro, mise à niveau LinkLicense pour interfaces utilisateur	60-1434-01A

Modèle	Description de la version	Référence
IPCP Pro 550	Processeur de contrôle IP Link Pro	60-1418-01
IPCP Pro 550	Processeur de contrôle IP Link Pro, mise à niveau LinkLicense pour interfaces utilisateur	60-1418-01A



IPCP Pro 360

- Compatible avec les écrans tactiles TouchLink® Pro et les claviers de commande eBUS®
- Trois ports LAN audiovisuels permettant l'isolation d'appareils audiovisuels du réseau central
- Ports LAN audiovisuels avec capacité PoE+ pour appareils externes
- Support des protocoles de communication sécurisés aux normes industrielles
- Support de la LinkLicense®
- Deux ports série RS-232 bidirectionnels avec gestion de négociation logicielle
- Un port série RS-232/RS-422/RS-485 bidirectionnel avec gestion de négociation matérielle et logicielle

IPCP Pro 350

- Compatible avec les écrans tactiles TouchLink® Pro et les claviers de commande eBUS®
- Support des protocoles de communication sécurisés aux normes industrielles
- Support de la LinkLicense®
- Deux ports série RS-232 bidirectionnels avec gestion de négociation logicielle
- Un port série RS-232/RS-422/RS-485 bidirectionnel avec gestion de négociation matérielle et logicielle

Modèle	Description de la version	Référence
IPCP Pro 360	Processeur de contrôle IP Link Pro	60-1432-01
IPCP Pro 360	Processeur de contrôle IP Link Pro, mise à niveau LinkLicense pour interfaces utilisateur	60-1432-01A

Modèle	Description de la version	Référence
IPCP Pro 350	Processeur de contrôle IP Link Pro	60-1417-01
IPCP Pro 350	Processeur de contrôle IP Link Pro, mise à niveau LinkLicense pour interfaces utilisateur	60-1417-01A

Processeurs de contrôle IP Link Pro



IPCP Pro 355DR

- Compatible avec les écrans tactiles TouchLink® Pro et les claviers de commande eBUS®
- Le port LAN audiovisuel permet d'isoler les appareils audiovisuels du réseau central
- Support des protocoles de communication sécurisés aux normes industrielles
- Support de la LinkLicense®
- Deux ports série RS-232 bidirectionnels avec gestion de négociation logicielle
- Un port série RS-232/RS-422/RS-485 bidirectionnel avec gestion de négociation matérielle et logicielle
- Montage sécurisé sur un rail DIN conforme aux normes industrielles

IPCP Pro 350DR

- Compatible avec les écrans tactiles TouchLink® Pro et les claviers de commande eBUS®
- Support des protocoles de communication sécurisés aux normes industrielles
- Support de la LinkLicense®
- Deux ports série RS-232 bidirectionnels avec gestion de négociation logicielle
- Un port série RS-232/RS-422/RS-485 bidirectionnel avec gestion de négociation matérielle et logicielle
- Montage sécurisé sur un rail DIN conforme aux normes industrielles

Modèle	Description de la version	Référence
IPCP Pro 355DR	Processeur de contrôle IP Link Pro, rail DIN	60-1433-01
IPCP Pro 355DR	Processeur de contrôle IP Link Pro, rail DIN, mise à niveau LinkLicense pour interfaces utilisateur	60-1433-01A

Modèle	Description de la version	Référence
IPCP Pro 350DR	Processeur de contrôle IP Link Pro, rail DIN	60-1430-01
IPCP Pro 350DR	Processeur de contrôle IP Link Pro, rail DIN, mise à niveau LinkLicense pour interfaces utilisateur	60-1430-01A



IPCP Pro 255

- Compatible avec les écrans tactiles TouchLink® Pro et les claviers de commande eBUS®
- Le port LAN audiovisuel permet d'isoler les appareils audiovisuels du réseau central
- Support des protocoles de communication sécurisés aux normes industrielles
- Support de la LinkLicense®
- Un port série RS-232 bidirectionnel avec gestion de négociation logicielle
- Un port série RS-232/RS-422/RS-485 bidirectionnel avec gestion de négociation matérielle et logicielle

IPCP Pro 250

- Compatible avec les écrans tactiles TouchLink® Pro et les claviers de commande eBUS®
- Support des protocoles de communication sécurisés aux normes industrielles
- Support de la LinkLicense®
- Un port série RS-232 bidirectionnel avec gestion de négociation logicielle
- Un port série RS-232/RS-422/RS-485 bidirectionnel avec gestion de négociation matérielle et logicielle

Modèle	Description de la version	Référence
IPCP Pro 255	Processeur de contrôle IP Link Pro	60-1431-01
IPCP Pro 255	Processeur de contrôle IP Link Pro, mise à niveau LinkLicense pour interfaces utilisateur	60-1431-01A

Modèle	Description de la version	Référence
IPCP Pro 250	Processeur de contrôle IP Link Pro	60-1429-01
IPCP Pro 250	Processeur de contrôle IP Link Pro, mise à niveau LinkLicense pour interfaces utilisateur	60-1429-01A

IPL Pro S1

- Compatible avec les écrans tactiles TouchLink® Pro
- Support des protocoles de communication sécurisés aux normes industrielles
- Un port série RS-232 bidirectionnel avec gestion de négociation matérielle et logicielle
- Alimentation via Ethernet permettant l'alimentation et le contrôle des processeurs de contrôle à l'aide d'un seul câble Ethernet, sans avoir recours à une alimentation locale



Modèle

IPL Pro S1

Description de la version

Un port série

Référence

60-1412-01

IPL Pro S3

- Compatible avec les écrans tactiles TouchLink® Pro
- Support des protocoles de communication sécurisés aux normes industrielles
- Support de protocoles GTB (Gestion Technique de Bâtiment) courants, tels que BACnet, KNX et DALI
- Gestion, supervision et contrôle des appareils audiovisuels depuis un réseau Ethernet standard
- Alimentation via Ethernet permettant l'alimentation et le contrôle des processeurs de contrôle à l'aide d'un seul câble Ethernet, sans avoir recours à une alimentation locale



Modèle

IPL Pro S3

Description de la version

Trois ports série

Référence

60-1413-01

IPL Pro S6

- Compatible avec les écrans tactiles TouchLink® Pro
- Support des protocoles de communication sécurisés aux normes industrielles
- Support de protocoles GTB (Gestion Technique de Bâtiment) courants, tels que BACnet, KNX et DALI
- Gestion, supervision et contrôle des appareils audiovisuels depuis un réseau Ethernet standard
- Alimentation via Ethernet permettant l'alimentation et le contrôle des processeurs de contrôle à l'aide d'un seul câble Ethernet, sans avoir recours à une alimentation locale



Modèle

IPL Pro S6

Description de la version

Six ports série

Référence

60-1414-01

Processeurs de contrôle IP Link Pro

IPL Pro CR88

- Compatible avec les écrans tactiles TouchLink Pro
- Support des protocoles de communication sécurisés aux normes industrielles
- Huit relais pour le contrôle des fonctions de la salle
- Huit ports à contact sec
- Gestion, supervision et contrôle des appareils audiovisuels depuis un réseau Ethernet standard
- Alimentation via Ethernet permettant la réception de l'alimentation et du contrôle par le processeur de contrôle à l'aide d'un seul câble Ethernet, sans avoir recours à une alimentation locale



Modèle

IPL Pro CR88

Description de la version

Huit ports à contact sec et huit relais

Référence

60-1416-01

IPL Pro IRS8

- Compatible avec les écrans tactiles TouchLink Pro
- Support des protocoles de communication sécurisés aux normes industrielles
- Huit ports IR/série pour un contrôle unidirectionnel des appareils externes
- Gestion, supervision et contrôle des appareils audiovisuels depuis un réseau Ethernet standard
- Alimentation via Ethernet permettant la réception de l'alimentation et du contrôle par le processeur de contrôle à l'aide d'un seul câble Ethernet, sans avoir recours à une alimentation locale



Modèle

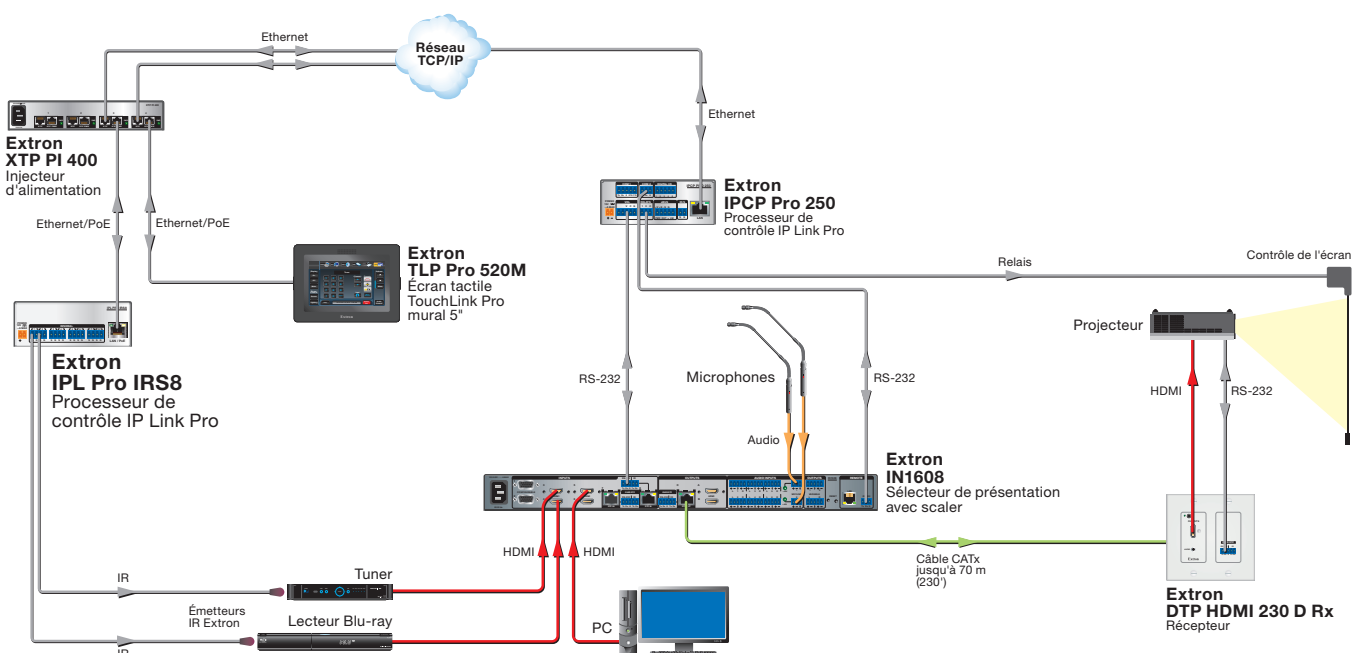
IPL Pro IRS8

Description de la version

Huit ports IR/série

Référence

60-1415-01



Sélecteurs avec processeurs de contrôle

Boutons rétroéclairés à trois couleurs

Le contrôleur QuickSwitch – QS-FPC, situé sur le panneau avant, permet une utilisation simple et intuitive de la grille de commutation.

Scaler Vector 4K Extron

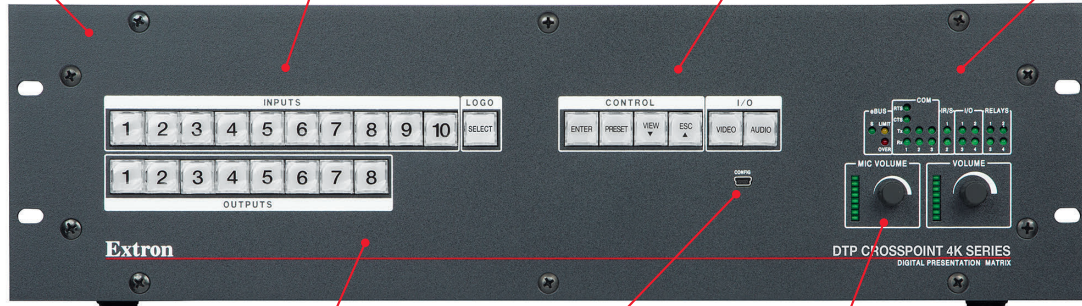
Le processeur exclusif de scaling 4K est spécifiquement conçu pour l'obtention d'images 4K de qualité exceptionnelle, avec un redimensionnement d'images (upscaling/downscaling) de premier ordre. Le redimensionnement des images et la conversion des formats vidéo sont effectués avec une précision de 30 bits pour des signaux jusqu'à 4K, afin d'optimiser la précision des couleurs et le détail de l'image.

Plusieurs options de routage vidéo et audio

Les signaux audiovisuels peuvent être routés conjointement ou de manière autonome, y compris les signaux audio stéréo HDMI embedded.

Intégration complète d'un système audiovisuel dans un seul appareil

La DTP CrossPoint 4K IPCP est une grille de commutation complète avec scaler, DSP audio, amplificateur de puissance audio avec AEC, et processeur de contrôle.



DTP CrossPoint 108 4K IPCP SA - Panneau avant

Conforme HDCP

La DTP CrossPoint 4K est parfaitement conforme HDCP, à toutes les entrées et sorties.

Port de configuration USB

Offre un accès utilisateur ergonomique pour configurer, contrôler, et superviser la grille de commutation.

Contrôles du volume

Permettent le réglage du volume principal et du niveau microphone, avec indication du niveau de volume via les voyants LED.

Processeur de contrôle intégré

La grille DTP CrossPoint 4K IPCP dispose d'un traitement haut débit et d'un grand nombre de ports de contrôle, pour un contrôle complet et personnalisable de l'ensemble d'un système audiovisuel, et notamment de tous les appareils source, de tous les appareils d'affichage, et des fonctions de salle.

Switch Ethernet Gigabit intégré

Facilite la connexion d'un écran tactile TouchLink Pro ou d'autres appareils contrôlés sur réseau.

Port d'expansion audio numérique DMP

Permet la connexion d'une grille de commutation à un processeur DSP DMP 128 Extron à l'aide d'un câble blindé CAT 6 pour l'expansion du système.

Entrées micro/ ligne avec alimentation fantôme 48 V et fonction de ducking

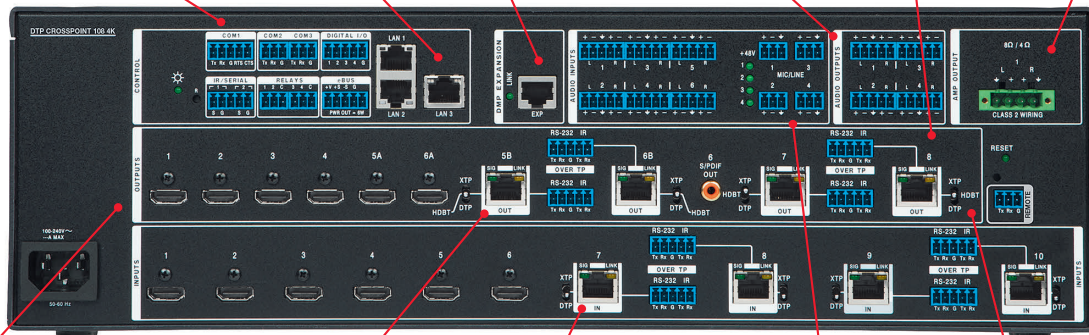
Quatre entrées micro/ ligne sont disponibles pour mixer les microphones ou les sources niveau ligne vers les sorties audio.

Sorties DTP scalées

La DTP CrossPoint 4K offre un scaling individuel jusqu'à 2560 x 1600 et 4K, pour chaque sortie DTP.

Amplificateurs audio de la gamme XTRA intégrés

Les modèles DTP CrossPoint 4K IPCP sont disponibles avec un amplificateur stéréo ou mono intégré.



DTP CrossPoint 108 4K IPCP SA - Panneau arrière

Entrées et sorties HDMI

Permettent une intégration facile avec des sources et des appareils d'affichage HDMI.

Deux sorties DTP avec connexions HDMI dupliquées

Deux sorties DTP sur la DTP CrossPoint 4K présentent des connexions HDMI dupliquées pour la prise en charge de la supervision au niveau local.

Entrées et sorties DTP

Les entrées et les sorties DTP sont compatibles avec les DTP Systems, notamment avec les produits DTP 230 et DTP 330, ou avec les grilles de commutation XTP CrossPoint. Elles supportent la transmission de signaux numériques jusqu'à 100 m (330') à l'aide d'un seul câble CATx blindé.

ProDSP Extron

Permet un contrôle total des niveaux d'entrée et de sortie audio, ainsi qu'une large sélection d'outils de traitement audio et des options de mixage pour les signaux de niveau ligne et microphone.

Compatible avec des appareils d'affichage équipés HDBaseT

Les sorties DTP peuvent être configurées pour transmettre des signaux vidéo et audio embeddés, ainsi que des signaux RS-232 bidirectionnels et IR, vers des projecteurs et des écrans plats, équipés d'entrées HDBaseT.

Sélecteurs avec processeurs de contrôle

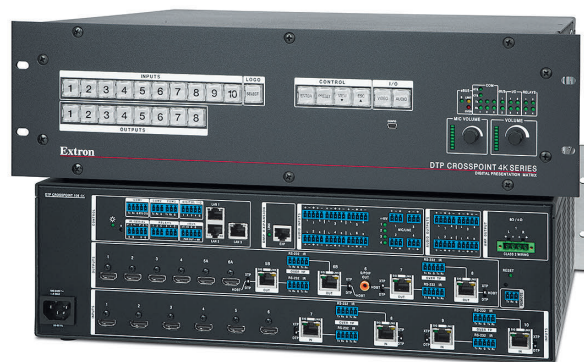
Gamme DTP CrossPoint 4K

Grilles de présentation avec scaler 4K et commutation propre

Les grilles de commutation de la gamme DTP CrossPoint® 4K Extron offrent tout le savoir-faire technologique qui vous est nécessaire pour garantir l'intégration complète d'un système. Il s'agit de grilles de commutation composées d'entrées et de sorties 4K, et de scalers intégrés indépendants, fonctionnant avec la technologie de scaling Vector™ 4K Extron pouvant effectuer une commutation propre ; elles offrent une extension de signaux DTP® et XTP® intégrée, des capacités audio DSP et AEC complètes, un amplificateur mono ou stéréo ultra-performant, et un processeur de contrôle avancé, disposant d'une capacité exclusive d'extension.

Caractéristiques

- Grille de commutation complète avec scaler, DSP audio, AEC, amplificateur de puissance audio, et processeur de contrôle
- Effectuez un choix parmi des grilles de commutation de configurations 10x8, 8x6, 8x4, et 8x2
- Deux sorties DTP présentent des connexions HDMI dupliquées pour la prise en charge de la supervision au niveau local
- Compatible avec les gammes DTP 230 et DTP 330, ainsi qu'avec les grilles de commutation XTP CrossPoint
- Disponible avec le processeur de contrôle intégré IPCP Pro 350 :
 - Compatible avec les écrans tactiles TouchLink Pro et les claviers de commande eBUS
 - Support de la LinkLicense
 - Switch réseau à trois ports intégré



DTP CrossPoint 108 4K IPCP SA



DTP CrossPoint 86 4K IPCP SA

DTP CrossPoint 108 4K IPCP

Grille de présentation 10x8, avec scaler 4K et commutation propre

Modèle	Description de la version	Référence
DTP CrossPoint 108 4K IPCP SA	Amplificateur de puissance stéréo 2 x 50 W	60-1381-12
DTP CrossPoint 108 4K IPCP SA	Amplificateur de puissance stéréo 2 x 50 W, mise à niveau LinkLicense pour interfaces utilisateur	60-1381-12A
DTP CrossPoint 108 4K IPCP MA 70	Amplificateur de puissance mono 100 W 70 V	60-1381-13
DTP CrossPoint 108 4K IPCP MA 70	Amplificateur de puissance mono 100 W 70 V, mise à niveau LinkLicense pour interfaces utilisateur	60-1381-13A

DTP CrossPoint 86 4K IPCP

Grille de présentation 8x6, avec scaler 4K et commutation propre

Modèle	Description de la version	Référence
DTP CrossPoint 86 4K IPCP SA	Amplificateur de puissance stéréo 2 x 50 W	60-1382-12
DTP CrossPoint 86 4K IPCP SA	Amplificateur de puissance stéréo 2 x 50 W, mise à niveau LinkLicense pour interfaces utilisateur	60-1382-12A
DTP CrossPoint 86 4K IPCP MA 70	Amplificateur de puissance mono 100 W 70 V	60-1382-13
DTP CrossPoint 86 4K IPCP MA 70	Amplificateur de puissance mono 100 W 70 V, mise à niveau LinkLicense pour interfaces utilisateur	60-1382-13A



DTP CrossPoint 84 4K IPCP SA

DTP CrossPoint 84 4K IPCP

Grille de présentation 8x4, avec scaler 4K et commutation propre

Modèle	Description de la version	Référence
DTP CrossPoint 84 4K IPCP SA	Amplificateur de puissance stéréo 2 x 50 W	60-1515-12
DTP CrossPoint 84 4K IPCP SA	Amplificateur de puissance stéréo 2 x 50 W, mise à niveau LinkLicense pour interfaces utilisateur	60-1515-12A
DTP CrossPoint 84 4K IPCP MA 70	Amplificateur de puissance mono 100 W 70 V	60-1515-13
DTP CrossPoint 84 4K IPCP MA 70	Amplificateur de puissance mono 100 W 70 V, mise à niveau LinkLicense pour interfaces utilisateur	60-1515-13A

DTP CrossPoint 82 4K IPCP

Grille de présentation 8x2, avec scaler 4K et commutation propre

Modèle	Description de la version	Référence
DTP CrossPoint 82 4K IPCP SA	Amplificateur de puissance stéréo 2 x 50 W	60-1583-12
DTP CrossPoint 82 4K IPCP SA	Amplificateur de puissance stéréo 2 x 50 W, mise à niveau LinkLicense pour interfaces utilisateur	60-1583-12A
DTP CrossPoint 82 4K IPCP MA 70	Amplificateur de puissance mono 100 W 70 V	60-1583-13
DTP CrossPoint 82 4K IPCP MA 70	Amplificateur de puissance mono 100 W 70 V, mise à niveau LinkLicense pour interfaces utilisateur	60-1583-13A



DTP CrossPoint 82 4K IPCP SA

DTP CrossPoint 84 IPCP

Grilles 8x4 de présentation avec scaler et extension DTP

- Grille de commutation complète 8x4 avec scaler 4K, audio DSP, amplificateur de puissance audio, et processeur de contrôle
- Six entrées HDMI et deux entrées DTP
- Deux sorties HDMI et deux sorties DTP scalées indépendamment
- Les entrées et les sorties DTP intégrées permettent la transmission de signaux vidéo, de contrôle, et audio jusqu'à 100 m (330') à l'aide d'un câble CATx blindé
- Support de signaux 4K à toutes les entrées et aux deux sorties HDMI
- Disponible avec le processeur de contrôle intégré IPCP Pro 350 :
 - Compatible avec les écrans tactiles TouchLink Pro et les claviers de commande eBUS
 - Support des protocoles de communication sécurisés aux normes industrielles
 - Support de la LinkLicense
 - Switch réseau à trois ports intégré
 - Compatible 10/100/1000Base-T
 - Support d'appareils contrôlables en Ethernet



- Entièrement personnalisable à l'aide du logiciel de système de contrôle Extron
- Création de groupements de contrôleurs
- Embeddage et désembeddage audio HDMI
- Processeur de signal audio numérique intégré avec traitement des signaux ProDSP™ 32/64 bits
- Gain et atténuation d'entrée audio
- Amplificateur stéréo ou mono basse consommation de classe D :
 - 2 x 50 W à 4 Ω ; 2 x 25 W à 8 Ω
 - 1 x 100 W à 70 V

Modèle	Description de la version	Référence
DTP CrossPoint 84 IPCP SA	Amplificateur de puissance stéréo 2 x 50 W	60-1368-12
DTP CrossPoint 84 IPCP SA	Amplificateur de puissance stéréo 2 x 50 W, mise à niveau LinkLicense pour interfaces utilisateur	60-1368-12A
DTP CrossPoint 84 IPCP MA 70	Amplificateur de puissance mono 100 W 70 V	60-1368-13
DTP CrossPoint 84 IPCP MA 70	Amplificateur de puissance mono 100 W 70 V, mise à niveau LinkLicense pour interfaces utilisateur	60-1368-13A

IN1608 IPCP

Sélecteur de présentation à huit entrées, conforme HDCP, avec scaler et extension DTP

- Intègre les sources HDMI, vidéo analogique et audio dans des systèmes de présentation
- Quatre entrées HDMI, deux entrées DTP, et deux entrées vidéo analogiques universelles
- Deux sorties HDMI et deux sorties DTP scalées indépendamment
- Trois sorties vidéo simultanées
- Les entrées et sorties DTP intégrées transmettent les signaux HDMI, de contrôle, et audio analogique à l'aide d'un câble CATx blindé
- Disponible avec une sortie paires torsadées dédiée HDBaseT
- Disponible avec le processeur de contrôle intégré IPCP Pro 350 :
 - Compatible avec les écrans tactiles TouchLink Pro et les claviers de commande eBUS
 - Support des protocoles de communication sécurisés aux normes industrielles
 - Support de la LinkLicense
 - Switch réseau à trois ports intégré
 - Compatible 10/100/1000Base-T
 - Support d'appareils contrôlables en Ethernet



- Entièrement personnalisable à l'aide du logiciel de système de contrôle Extron
- Création de groupements de contrôleurs
- Deux entrées micro/ligne avec alimentation fantôme 48 V
- Embeddage et désembeddage audio HDMI
- Alimentation à distance des émetteurs et récepteurs DTP
- Vérification en continu de la conformité HDCP via Key Minder® pour une commutation rapide et fiable
- Amplificateur stéréo ou mono basse consommation de classe D :
 - 2 x 50 W à 4 Ω ; 2 x 25 W à 8 Ω
 - 1 x 100 W à 70 V

Modèle	Description de la version	Référence	Modèle	Description de la version	Référence
IN1608 IPCP SA	Processeur de contrôle et amplificateur stéréo, DTP 330	60-1238-12	IN1608 IPCP SA HDBT	Processeur de contrôle, amplificateur stéréo, sortie HDBaseT	60-1238-75
IN1608 IPCP SA	Processeur de contrôle, amplificateur stéréo, DTP 330, mise à niveau LinkLicense pour interfaces utilisateur	60-1238-12A	IN1608 IPCP SA HDBT	Processeur de contrôle, amplificateur stéréo, sortie HDBaseT, mise à niveau LinkLicense pour interfaces utilisateur	60-1238-75A
IN1608 IPCP MA 70	Processeur de contrôle et amplificateur mono 70 V, DTP 330	60-1238-13	IN1608 IPCP MA 70 HDBT	Processeur de contrôle, amplificateur mono 70 V, sortie HDBaseT	60-1238-76
IN1608 IPCP MA 70	Processeur de contrôle, amplificateur 70 V, DTP 330, mise à niveau LinkLicense pour interfaces utilisateur	60-1238-13A	IN1608 IPCP MA 70 HDBT	Processeur de contrôle, amplificateur stéréo 70 V, sortie HDBaseT, mise à niveau LinkLicense pour interfaces utilisateur	60-1238-76A

Global Configurator Professional



Global Configurator Professional

Logiciel de configuration performant

Global Configurator® Professional est le logiciel de configuration de systèmes de contrôle Extron offrant les meilleures performances et le plus grand nombre de fonctionnalités. Il est exclusivement adapté aux systèmes de contrôle de la gamme Pro et permet de simplifier l'intégration dans les environnements complexes d'aujourd'hui. Des fonctionnalités avancées, telles que la logique conditionnelle, les variables, et les macros offrent davantage de possibilités pour garantir des conceptions de systèmes de contrôle plus modernes. Global Configurator dispose de deux modes. Global Configurator Plus convient parfaitement aux applications de faible dimension, nécessitant un processeur de contrôle et une interface de contrôle. Global Configurator Professional est adapté aux applications nécessitant plusieurs processeurs de contrôle, des fonctionnalités améliorées et une configuration avancée. L'accès à Global Configurator Professional requiert l'obtention de la certification Extron Control Professional par l'utilisateur.

Fonctionnalité améliorée avec utilisation de la condition « si »

La logique conditionnelle offre des fonctionnalités avancées, en rendant possible les conditions « si » et « alors ». En recourant à la logique conditionnelle, il est possible de configurer facilement des tâches dépendant de l'occurrence éventuelle de certains événements. La logique conditionnelle avec variables locales permet également d'examiner l'état d'un bouton avant d'effectuer une tâche. La création du projet peut, en définitive, être optimisée, en limitant les besoins de contrôle et de planification.

Association de plusieurs contrôleurs pour des systèmes de contrôle plus larges

La fonction de groupement de contrôleurs (Controller Groups) dans GC Pro permet de grouper jusqu'à quatre processeurs de contrôle comme un seul grand contrôleur. Regrouper les processeurs de contrôle permet de recourir moins souvent à l'utilisation de longs câbles RS-232, car le groupement peut couvrir plusieurs salles plutôt que de se limiter à une seule salle. Cette fonction permet une extension facile du système et répond aux exigences de systèmes avancés qui nécessitent plus de ports de contrôle que peut offrir un seul processeur.

Plus de fonctionnalités de système grâce aux drivers

Les drivers série via Ethernet étendent les capacités de contrôle grâce à des appareils tels que les XTP Systems Extron, qui peuvent effectuer un contrôle de port direct IP vers série. En outre, Global Configurator permet désormais aux concepteurs de systèmes de configurer des processeurs de contrôle IP Link Pro Extron en intégrant les derniers protocoles de Gestion Technique de Bâtiment (GTB), dont BACnet, KNX, et DALI. Les systèmes de GTB modernes permettent une supervision centralisée et un contrôle des systèmes mécaniques et électriques, qui incluent la gestion du système de chauffage, ventilation et climatisation (CVC), de l'éclairage, de l'alimentation électrique, de la détection incendie, et des systèmes de sécurité.

Caractéristiques	Global Configurator Plus	Global Configurator Professional
Nombre de processeurs de contrôle acceptés par système	1	4
Nombre d'écrans tactiles acceptés par le système	1 Primaire 1 Symétrisé	8
Compatible avec les drivers Ethernet	8	32
Groupements de contrôleurs	Non	Oui
Macros	Oui	Oui
Support des commandes définies par l'utilisateur	Oui	Oui
Logique conditionnelle	Oui	Oui
Variation locales	Oui	Oui
Répertoire de drivers certifiés Extron	Oui	Oui
Compatible avec l'écran virtuel TouchLink	Oui	Oui
Logiciel de conception d'interface graphique	GUI Designer	GUI Designer
Support de la LinkLicense	Oui	Oui

GlobalViewer Enterprise



Arborescence des salles

Les salles peuvent être organisées de manière à retrouver facilement les données détaillées et les pages Web pour le contrôle à distance d'une salle

Capacités exceptionnelles d'établissement de rapports

Ensemble complet de rapports de gestion et d'administration personnalisables

GlobalViewer Enterprise - Logiciel de gestion des ressources audiovisuelles sur serveur Extron

Fonctionnalité « Event Alert List » améliorée

Représentation dynamique des événements essentiels de la salle définis par l'utilisateur, séparés en trois fenêtres réductibles : Import/ Re-Import Notifications, Device Notification, Controller Notifications

Fenêtre « Help Desk »

Offre une vue personnalisable des activités dans une même fenêtre, et permet d'accéder en quelques clics aux données détaillées d'une salle

GlobalViewer Enterprise

Le logiciel sur serveur GlobalViewer® Enterprise simplifie la gestion de ressources de systèmes audiovisuels avec un contrôle intuitif de centaines de fonctions audiovisuelles courantes. GlobalViewer Enterprise constitue une solution optimale de gestion, de pilotage, et de contrôle d'appareils Extron et d'autres fabricants sur un réseau standard, quelque soit le nombre de salles concernées. Les équipes de support apprécieront la facilité d'accès aux données d'utilisation, de création de rapports et de contrôle de système, offerte par GlobalViewer Enterprise, à partir d'un ordinateur sur un réseau local ou étendu. La fenêtre d'assistance offre une vue d'ensemble des activités dans une même fenêtre et permet d'accéder aux données et aux commandes détaillées de chaque salle en quelques clics.

Gestion performante de systèmes audiovisuels

GlobalViewer Enterprise comprend un référentiel de données SQL qui informent de l'état de connexion des appareils et sur la salle. Ces données sont rassemblées afin d'élaborer des rapports utiles de gestion qui mentionnent les connexions réseau, l'utilisation d'appareils, et la liste des équipements audiovisuels. Les rapports peuvent être exportés et utilisés pour mettre à jour les listes d'inventaires, faire le suivi et analyser l'utilisation des appareils et des salles, et programmer de manière proactive les activités de maintenance visant à réduire les pannes système.

Service de mise en route de produits

Le service de mise en route de produits Extron pour GlobalViewer Enterprise permet de garantir une installation optimale du système et des performances exceptionnelles. Avant l'installation, des ingénieurs Extron viendront évaluer le serveur et le réseau sur lesquels GlobalViewer Enterprise va être installé. Les services de mise en route comprennent la vérification de l'installation du logiciel, l'aide au chargement de fichier de projet et l'évaluation finale du système.

Planification et supervision générales

GlobalViewer simplifie la gestion du système interne avec des options de planifications globales et de contrôles conditionnels. Les équipes de support peuvent ainsi planifier des actions de système et superviser proactivement l'état des équipements audiovisuels selon l'emplacement ou le type d'appareil. Ces fonctionnalités permettent de réaliser des économies importantes de temps et d'argent.

Vers des salles de conférence plus intelligentes avec la technologie RoomAware

La technologie RoomAware™ Extron est un ensemble de fonctionnalités pratiques qui anticipe les besoins des utilisateurs et fournit de façon intelligente une automatisation et un contrôle de salles dans une organisation. RoomAware permet d'effectuer des connexions intelligentes entre des appareils et des services Extron, et vous permet ainsi de gagner du temps en préparant la salle avant même votre arrivée.

LinkLicense Extron

La LinkLicense® Extron est une solution rapide et peu coûteuse permettant aux utilisateurs d'intégrer des fonctionnalités plus performantes aux produits Extron. La LinkLicense s'applique par système et non pas par utilisateur, et son utilisation n'entraîne pas de frais dissimulés.

LinkLicense pour des interfaces utilisateur

La mise à niveau de l'interface utilisateur de la gamme Pro permet à des individus d'utiliser facilement leurs appareils mobiles ou leurs ordinateurs comme principale interface de contrôle dans un système de contrôle Extron. Lors d'une association avec un processeur de contrôle IPCP Pro Extron et l'application Extron Control, il devient plus facile de contrôler une salle avec un appareil mobile personnel.

- Utilisez un appareil mobile ou un PC comme interface de contrôle principale dans un système de contrôle Extron
- Simplifie la mise en place du contrôle par appareils mobiles personnels dans un système

LinkLicense pour des applications logicielles de conférence

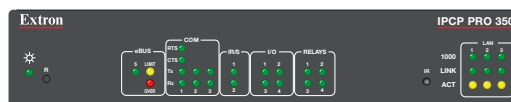
La mise à niveau pour logiciels de visioconférence est utilisée en association avec Codec Connect Extron. Elle permet de convertir des logiciels de visioconférence traditionnels en applications personnalisables qui répondent aux besoins des utilisateurs et qui améliorent tous les aspects du contrôle de système audiovisuel et de conférence.

- Permet de convertir des logiciels de visioconférence traditionnels en applications personnalisables qui répondent aux besoins des utilisateurs et qui améliorent tous les aspects du contrôle de système audiovisuel et de conférence
- Compatible avec Codec Connect Extron
- Fonctionnement optimal avec l'application Extron Control

Passez à la LinkLicense pour interfaces utilisateur en suivant ces trois étapes :

Première étape

Achetez un processeur de contrôle IPCP Pro Extron avec une LinkLicense incluse, ou ajoutez une LinkLicense à un processeur de contrôle IPCP Pro existant.



Deuxième étape

Créez une interface utilisateur personnalisée et configurez votre système de contrôle à l'aide de Global Configurator Plus ou Professional.



Troisième étape

Chargez vos conceptions d'interface utilisateur et utilisez votre appareil mobile ou votre ordinateur pour contrôler le système.

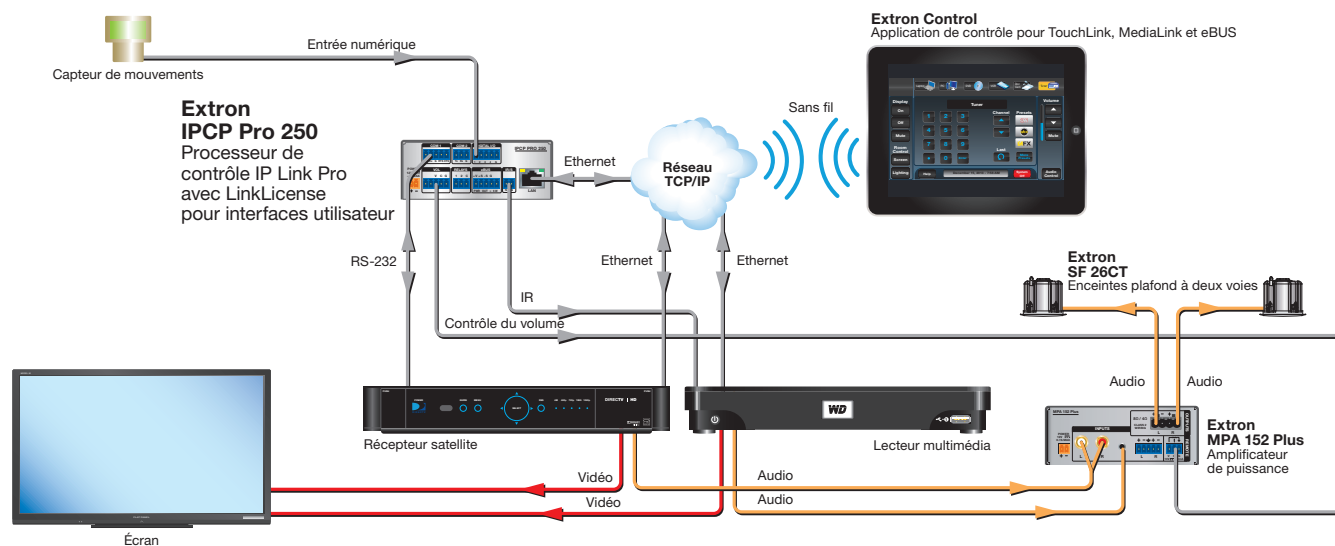
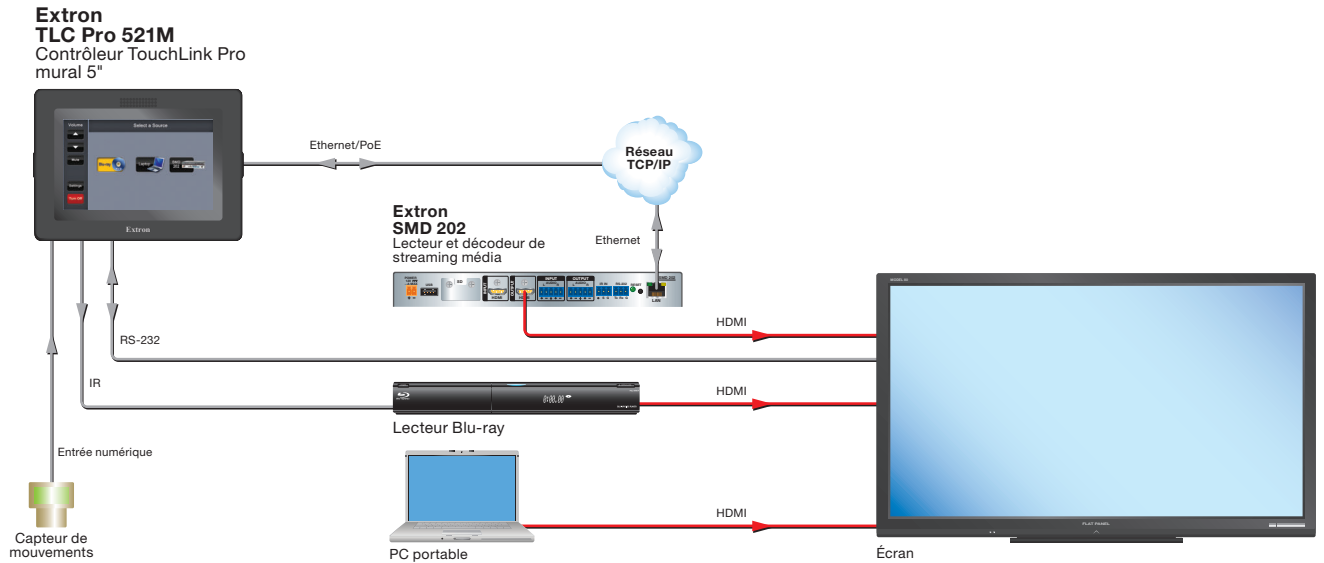
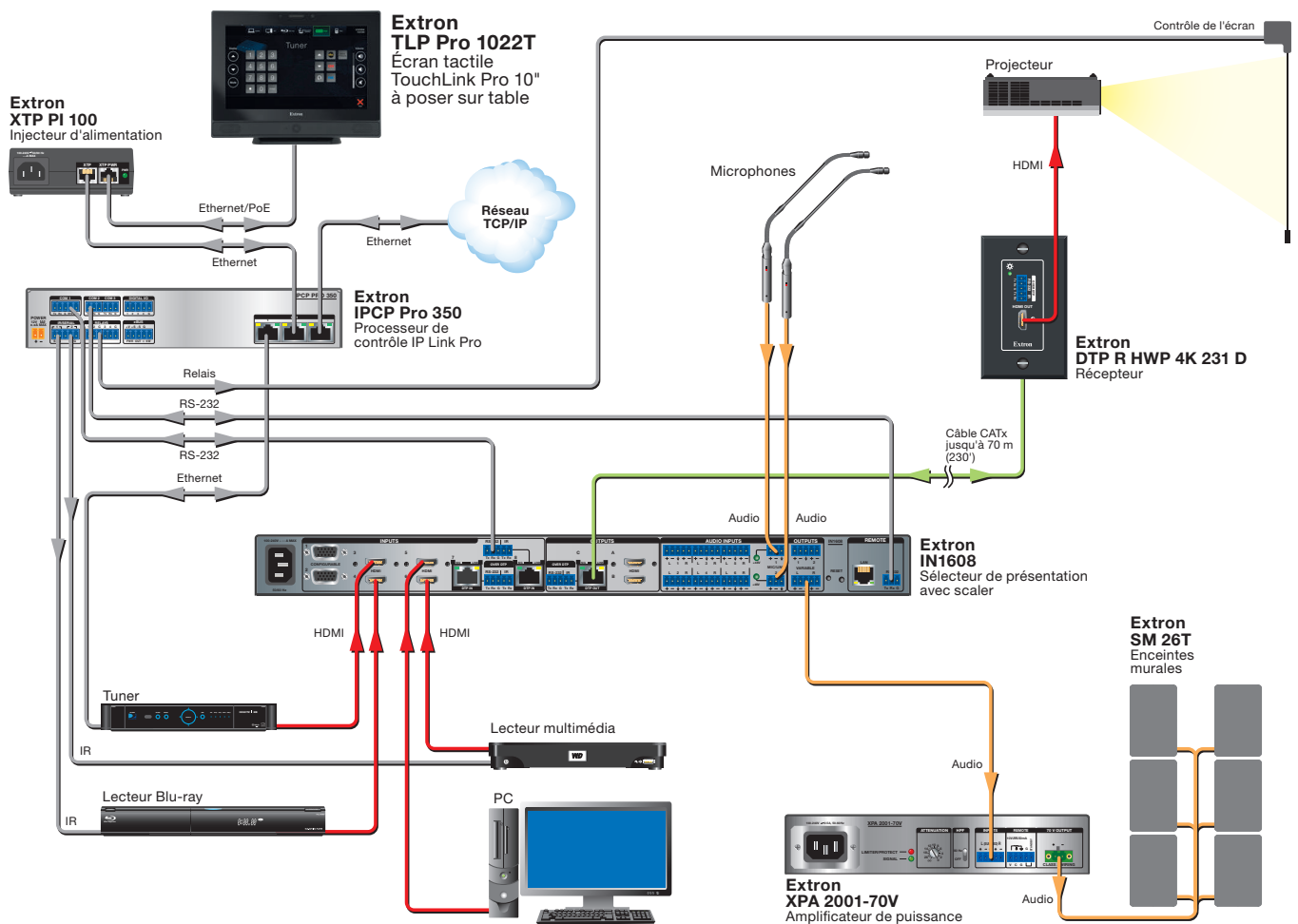


Schéma d'application

TLC PRO 521M AVEC PROCESSEUR DE CONTRÔLE INTÉGRÉ



PROCESSEUR DE CONTRÔLE IPCP PRO 350 AVEC ÉCRAN TACTILE TLP PRO 1022T





Programmes de certification des systèmes de contrôle Extron Renforcez vos connaissances sur les systèmes de contrôle Extron

Extron propose trois programmes de certification des systèmes de contrôle Extron, élaborés afin d'amener les participants à mettre en place et à assurer le bon fonctionnement de systèmes de contrôle audio/vidéo adaptés aux besoins de l'utilisateur basés sur nos produits des gammes IP Link® Pro, TouchLink® Pro, et eBUS®.

Comparaison des programmes de certification



Extron Control Specialist (ECS)

Optimisez votre potentiel de personnalisation et de gestion des systèmes de la gamme Pro Extron

Contenu de la formation

La formation ECS s'étend sur deux journées et comprend les thèmes généraux suivants :

- Découvrez le logiciel Global Configurator Plus et utilisez ses fonctionnalités performantes afin de configurer et de gérer les systèmes de contrôle de la gamme Pro Extron
- Gagnez les notions de conceptions de systèmes de contrôle
- Configurez de nombreuses fonctions de contrôle de salle à l'aide du logiciel Global Configurator Plus
- Créez des interfaces de contrôle personnalisées à l'aide du logiciel GUI Designer, et en suivant les pratiques recommandées lors de la conception d'interfaces graphiques
- Validez des systèmes de contrôle de la gamme Pro dans divers environnements audiovisuels grâce aux connaissances acquises sur les principes d'installation, de configuration et de mise en route de systèmes



Extron Control Professional (ECP)

Exploitez le potentiel de Global Configurator Professional pour élaborer des systèmes de contrôle de la gamme Pro Extron avancés

Contenu de la formation

La formation ECP s'étend sur trois journées et comprend les thèmes suivants :

- Découvrez le logiciel Global Configurator Professional et les fonctionnalités avancées, utilisées dans des conceptions de système complexes
- Gagnez les notions de conceptions de systèmes de contrôle évolués et les techniques de configuration avancées
- Créez des interfaces de contrôle personnalisées à l'aide du logiciel GUI Designer, et en suivant les pratiques recommandées lors de la conception d'interfaces graphiques
- Validez des systèmes de contrôle complexes de la gamme Pro dans de nombreux environnements audiovisuels grâce aux connaissances acquises sur les principes d'installation, de configuration et de mise en route de systèmes



Extron Authorized Programmer (EAP)

Apprenez à concevoir des systèmes de contrôle programmables performants avec Global Scripter et ControlScript

Contenu de la formation

La formation EAP s'étend sur quatre journées et comprend les thèmes suivants :

- Utilisez le logiciel Global Scripter et ControlScript, la librairie Python Extron pour professionnels de l'audiovisuel, afin de programmer des systèmes de contrôle de la gamme Pro Extron
- Utilisez les pratiques recommandées et les processus de résolution de problèmes pour garantir une performance optimale d'un système
- Utilisez les méthodes de mise en place et de développement de modules réutilisables pour des programmations de système de contrôle

EN SAVOIR PLUS

Pour en savoir plus sur les programmes de certification sur les systèmes de contrôle Extron, veuillez contacter votre représentant du support client S3 Extron.

BUREAUX DE VENTE DANS LE MONDE

Anaheim • Raleigh • Silicon Valley • Dallas • New York • Washington, DC • Toronto • Mexico City • Paris • London • Frankfurt
Madrid • Stockholm • Amersfoort • Moscow • Dubai • Johannesburg • Tel Aviv • Sydney • Melbourne
New Delhi • Bangalore • Singapore • Seoul • Shanghai • Beijing • Hong Kong • Tokyo

www.extron.fr