



# Evolution Wireless Digital

## EW-DX SK-SKM-S BASE SET | Kit de base



### Flexibilité pour ceux qui veulent choisir la capsule qui répond le mieux à leurs besoins

Ce kit de base de poche sans fil se compose de 1 x EW-DX SKM-S (micro main avec interrupteur MUTE), 1 x EW-DX SK (émetteur de poche sans fil), 1 x récepteur rackable EW-DX EM 2 (2 canaux) et 2 x batteries rechargeables BA 70. Les capsules pour microphones sont vendues séparément.

#### CARACTÉRISTIQUES EW-DX EM 2

- Demi-rack 2 canaux (9,5')
- Bande passante de commutation jusqu'à 88 MHz
- PoE IEEE 802.3af Classe 3
- Espacement des canaux équidistant 146 canaux en mode standard; 293 canaux en mode Link Density
- Possibilité de contrôle en réseau avec Sennheiser Control Cockpit/système de commande multimédia via plusieurs modules tiers
- Interface utilisateur claire et conviviale avec écran OLED
- Connectivité Ethernet (IPv4 et IPv6)
- Cryptage AES 256
- Bloc d'alimentation externe 12 V/1 A
- Boîtier entièrement métallique

#### CONTENU DE LA LIVRAISON

- Récepteur fixe EW-DX EM 2
- Émetteurs de poche EW-DX SK
- Émetteur main EW-DX SKM-S
- 2 antennes à tige
- Alimentation électrique avec adaptateurs nationaux
- Kit de montage sur rack GA 3
- 4 pieds en caoutchouc
- 2 packs de batterie rechargeable BA 70
- Guide de démarrage rapide
- Consignes de sécurité
- Déclaration du fabricant



# Evolution Wireless Digital

## EW-DX SK-SKM-S BASE SET | Kit de base

### CARACTÉRISTIQUES EW-DX SKM-S

- Puissance RF de 10 mW avec une zone de travail allant jusqu'à 100m
- Contacts de charge pour la charge de l'appareil dans CHG 70N
- Affichage eInk permanent- paramètres visibles à l'écran même lorsque l'appareil n'est pas sous tension
- Interrupteur MUTE programmable sur l'EW-DX SKM-S- personnalisez l'appareil en fonction de vos besoins professionnels
- Boutons de fonction – contrôle de tous les réglages de l'émetteur directement depuis le microphone main
- Autonomie prolongée grâce aux batteries lithium-ion- jusqu'à 12 heures d'autonomie
- Interface capsule standard – compatible avec une large gamme de capsules Sennheiser et Neumann
- Fonction de contrôle de trim de l'entrée micro
- Boîtier métallique

### CARACTÉRISTIQUES EW-DX SK

- Versions jack 3,5mm
- Puissance RF de 10 mW avec une zone de travail allant jusqu'à 100m
- Contacts de charge pour la charge de l'appareil dans CHG 70N
- Affichage eInk permanent- paramètres visibles à l'écran même lorsque l'appareil n'est pas sous tension
- Interrupteur MUTE programmable – personnalisez l'appareil en fonction de vos besoins professionnels
- Autonomie prolongée grâce aux batteries lithium-ion – jusqu'à 12 heures d'autonomie
- Fonction de contrôle de trim de l'entrée micro
- Boîtier métallique

### VARIANTES DU PRODUIT

<b>EW-DX SK-SKM-S BASE SET (Q1-9)</b>	470.2 - 550 MHz	N°d'article 509462
<b>EW-DX SK-SKM-S BASE SET (R1-9)</b>	520 - 607.8 MHz	N°d'article 509463
<b>EW-DX SK-SKM-S BASE SET (S1-10)</b>	606.2 - 693.8 MHz	N°d'article 509464
<b>EW-DX SK-SKM-S BASE SET (S2-10)</b>	614.2 - 693.8 MHz	N°d'article 509467
<b>EW-DX SK-SKM-S BASE SET (S4-10)</b>	630 - 693.8 MHz	N°d'article 509468
<b>EW-DX SK-SKM-S BASE SET (U1/5)</b>	823.2 - 831.8 MHz & 863.2 - 864.8 MHz	N°d'article 509469
<b>EW-DX SK-SKM-S BASE SET (V3-4)</b>	925.2 - 937.3 MHz	N°d'article 509471
<b>EW-DX SK-SKM-S BASE SET (V5-7)</b>	941.7 - 951.8 MHz & 953.05 - 956.05 MHz & 956.65 - 959.65 MHz	N°d'article 509472
<b>EW-DX SK-SKM-S BASE SET (Y1-3)</b>	1785.2 - 1799.8 MHz	N°d'article 509475



# Evolution Wireless Digital

## EW-DX SK-SKM-S BASE SET | Kit de base

### ACCESSORIES

<b>EW-D ASA (Q-R-S)</b>	Splitter d'antenne actif	470 - 694 MHz	N°d'article 508879
<b>EW-D ASA (T-U-V-W)</b>	Splitter d'antenne actif	694 - 1075 MHz	N°d'article 508880
<b>EW-D ASA (X-Y)</b>	Splitter d'antenne actif	1350 - 1805 MHz	N°d'article 508881
<b>EW-D ASA CN/ANZ (Q-R-S)</b>	Splitter d'antenne actif	470 - 694 MHz	N°d'article 508998
<b>EW-D AB (Q)</b>	Amplificateur d'antenne	470 - 550 MHz	N°d'article 508873
<b>EW-D AB (R)</b>	Amplificateur d'antenne	520 - 608 MHz	N°d'article 508874
<b>EW-D AB (S)</b>	Amplificateur d'antenne	606 - 694 MHz	N°d'article 508875
<b>EW-D AB (U)</b>	Amplificateur d'antenne	823 - 865 MHz	N°d'article 508876
<b>EW-D AB (V)</b>	Amplificateur d'antenne	902 - 960 MHz	N°d'article 508877
<b>EW-D AB (Y)</b>	Amplificateur d'antenne	1785 - 1805 MHz	N°d'article 508878
<b>ADP UHF (470 - 1075 MHz)</b>	Antenne directionnelle passive	470 - 1075 MHz	N°d'article 508863
<b>BA 70</b>	Pack de batterie rechargeable pour SK et SKM-S		N°d'article 508860
<b>L 70 USB</b>	Chargeur pour pack de batterie rechargeable BA 70		N°d'article 508861
<b>EW-D CHARGING SET</b>	Kit contenant le chargeur L 70 USB et 2 packs de batterie rechargeable BA 70		N°d'article 508862
<b>CHG 70N</b>	Chargeur en réseau pour SK, SKM et BA 70		N°d'article 509455
<b>CHG 70N + PSU KIT</b>	Chargeur CHG 70N avec bloc secteur NT 12-35 CS		N°d'article 509456
<b>EW-D COLOR CODING SET</b>	Étiquettes colorées pour identification de liaison sans fil pour EM, SKM-S et SK		N°d'article 508989
<b>EW-D SK COLOR CODING</b>	Étiquettes colorées pour l'identification de liaison sans fil pour SK		N°d'article 508990
<b>EW-D SKM COLOR CODING</b>	Étiquettes colorées pour identification de liaison sans fil pour SKM-S		N°d'article 508991
<b>EW-D EM COLOR CODING</b>	Étiquettes colorées pour l'identification de liaison sans fil pour EM		N°d'article 508992



# Evolution Wireless Digital

## EW-DX SK-SKM-S BASE SET | Kit de base

### COMPATIBILITÉ DU MICROPHONE

#### Microphones Lavalier et serre-tête compatibles avec l'émetteur de poche EW-DX SK

<b>ME 2</b>	Microphone Lavalier omnidirectionnel Modèles produits à partir de 2021, équipés d'un connecteur plaqué or*
<b>ME 4</b>	Microphone Lavalier cardioïde Modèles produits à partir de 2021, équipés d'un connecteur plaqué or*
<b>MKE Essential Omni</b>	Microphone Lavalier omnidirectionnel
<b>MKE 2 Gold</b>	Microphone Lavalier omnidirectionnel Modèles produits à partir de 2018, équipés d'une plaque de numéro de série bleue
<b>MKE 1</b>	Microphone Lavalier omnidirectionnel
<b>ME 3</b>	Micro serre-tête cardioïde Modèles produits à partir de 2021, équipés d'un connecteur plaqué or*
<b>HSP Essential Omni</b>	Micro serre-tête omnidirectionnel
<b>HSP 2</b>	Micro serre-tête omnidirectionnel Modèles produits à partir de mars 2020 (avec code 1090 ou suivant)
<b>HS 2</b>	Micro serre-tête omnidirectionnel Modèles produits à partir de 2021, équipés d'un connecteur plaqué or*
<b>SL Headmic 1</b>	Micro serre-tête omnidirectionnel

\* Les modèles produits avant 2021 sont équipés d'un connecteur en nickel. Les modèles antérieurs peuvent capter le bruit lorsqu'ils sont placés à proximité de l'émetteur et leur utilisation n'est pas recommandée

#### Modules microphone compatibles avec l'émetteur portable EW-DX SKM-S

<b>MMD 835-1</b>	Module microphone dynamique avec directivité polaire cardioïde
<b>MMD 845-1</b>	Module microphone dynamique avec directivité polaire supercardioïde
<b>MME 865-1</b>	Module microphone à condensateur pré-polarisé avec directivité polaire supercardioïde
<b>MMD 935-1</b>	Module microphone dynamique avec directivité polaire cardioïde
<b>MMD 945-1</b>	Module microphone dynamique avec directivité polaire supercardioïde
<b>MMK 965-1</b>	Module microphone à condensateur avec directivité polaire cardioïde et supercardioïde commutable
<b>MMD 42-1</b>	Module microphone dynamique avec directivité polaire omnidirectionnelle
<b>Neumann KK 204</b>	Module microphone à condensateur avec directivité polaire cardioïde
<b>Neumann KK 205</b>	Module microphone à condensateur avec directivité polaire supercardioïde
<b>MM 435</b>	Module microphone dynamique avec directivité polaire cardioïde
<b>MM 445</b>	Module microphone dynamique avec directivité polaire supercardioïde
<b>ME 9002</b>	Module microphone à condensateur pré-polarisé avec directivité polaire omnidirectionnelle
<b>ME 9004</b>	Module microphone à condensateur pré-polarisé avec directivité polaire cardioïde
<b>ME 9005</b>	Module microphone à condensateur pré-polarisé avec directivité polaire supercardioïde



# Evolution Wireless Digital

## EW-DX SK-SKM-S BASE SET | Kit de base

### CARACTÉRISTIQUES TECHNIQUES

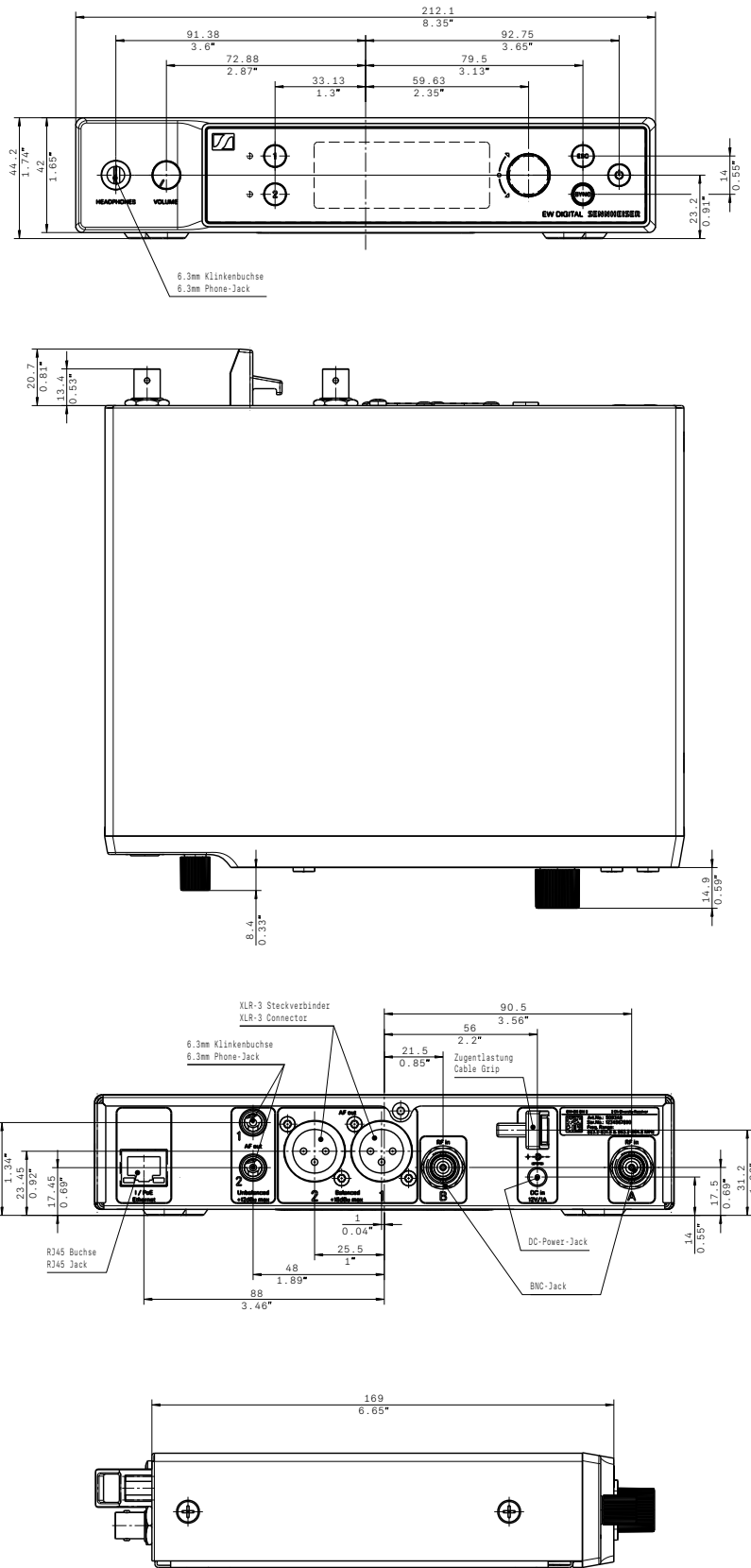
<b>Système</b>		<b>EW-DX SKM (émetteur main)</b>		
Plages de fréquences de la liaison audio	Q1-9	470.2 - 550 MHz	Tension d'entrée	2.0 - 4.35 V
	R1-9	520 - 607.8 MHz	Courant d'entrée	< 300 mA
	S1-10	606.2 - 693.8 MHz	Alimentation	2 piles AA de 1,5 V (alcaline manganèse) ou pack de batterie rechargeable BA 70
	S2-10	614.2 - 693.8 MHz	Largeur de bande	200 kHz
	S4-10	630 - 693.8 MHz	Puissance d'émission	Liaison audio: 10 mW ERP (Gamme Y1-3: 12 mW ERP) Mode LD: 10 mW ERP BLE: max. 10 mW EIRP
	U1/5	823.2 - 831.8 MHz & 863.2 - 864.8 MHz	Dimensions (ø x l) (module microphone MMD 835 inclus)	50 x 268 mm
	V3-4	925.2 - 937.3 MHz	(sans module microphone)	40 x 200 mm
	V5-7	941.7 - 951.8 MHz & 953.05 - 956.05 MHz & 956.65 - 959.65 MHz	Poids (sans piles) (module microphone MMD 835 inclus)	env. 304 g
	Y1-3	1785.2 - 1799.8 MHz	(sans module microphone)	env. 195 g
<b>Bluetooth® Low Energy</b>	2402 - 2480 MHz	<b>EW-DX SK (émetteur de poche)</b>		
Plage de fréquence (BLE)		Tension d'entrée	2.0 - 4.35 V	
Réponse en fréquence audio	20 Hz - 20 kHz (-3 dB)	Courant d'entrée	< 300 mA	
Taux de distorsion	≤ -60 dB à 1 kHz @ niveau d'entrée de - 3 dBfs	Alimentation	2 piles AA de 1,5 V (alcaline manganèse) ou pack de batterie rechargeable BA 70	
Gamme dynamique	134 dB	Largeur de bande	200 kHz	
Latence du système	1.9 ms	Puissance d'émission	Liaison audio: 10 mW ERP (Gamme Y1-3: 12 mW ERP) Mode LD: 10 mW ERP BLE: max. 10 mW EIRP	
<b>EW-DX EM 2 (Récepteur fixe)</b>		Dimensions (sans antenne)	63.5 x 85 x 20 mm	
Tension d'entrée	11 - 13 V $\overline{=}$ ou PoE IEEE 802.3af class 0 (CAT5e or higher)	Poids (sans piles)	env. 115-120 g	
Courant d'entrée	≤ 1 A			
Puissance d'émission	BLE: max. 10 mW EIRP			
Puissance de sortie audio	18 dBu max.			
Sortie casque	2x 70 mW @ 32 Ω			
Ethernet	Prise RJ-45, IEEE802.3 100Base-TX (half+full duplex) 10Base-T (half+full duplex) (CAT5e or higher)			
Dimensions	212 x 44 x 189 mm			
Poids	env. 1000 g (sans antenne et bloc d'alimentation)			



# Evolution Wireless Digital EW-DX SK-SKM-S BASE SET | Kit de base

## DIMENSIONS

### EW-DX EM 2

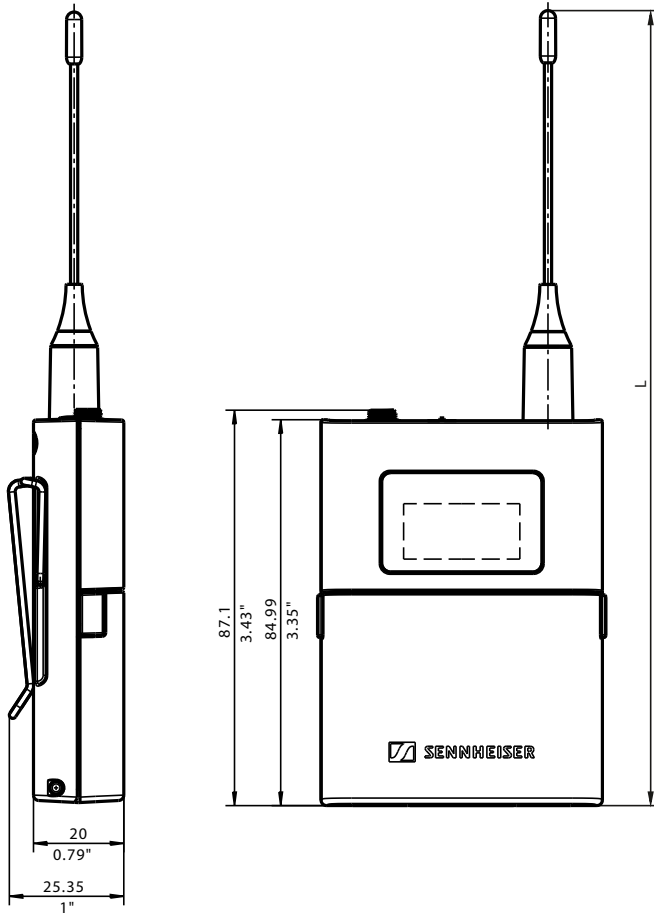




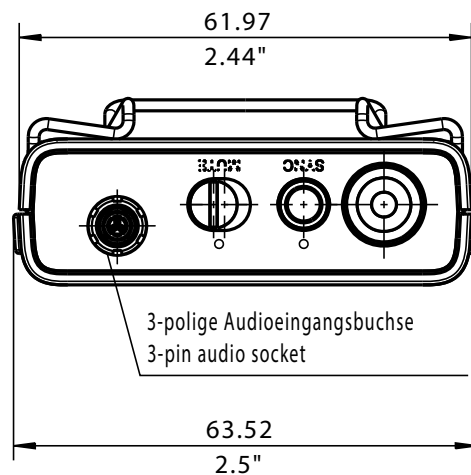
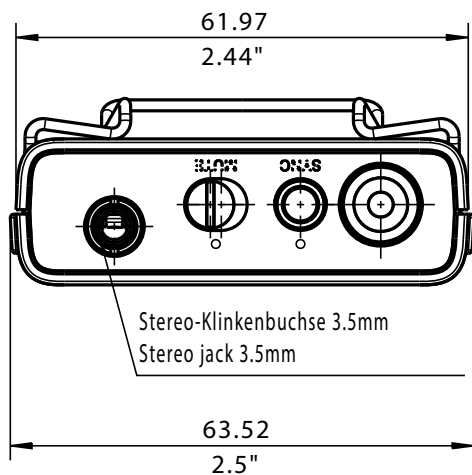
# Evolution Wireless Digital EW-DX SK-SKM-S BASE SET | Kit de base

## DIMENSIONS

### EW-DX SK



Frequenzbereich Frequency range	L
(Q1-9) 470.2 - 550 MHz	231.8 / 9.13"
(R1-9) 520 - 607.8 MHz	217.8 / 8.57"
(S1-10) 606.2 - 693.8 MHz	195.8 / 7.71"
(S2-10) 614.2 - 693.8 MHz	195.8 / 7.71"
(S4-10) 630 - 693.8 MHz	195.8 / 7.71"
(U1/5) 823.2 - 831.8 MHz 863.2 - 864.8 MHz	166.2 / 6.54"
(V3-4) 925.2 - 937.3 MHz	157.8 / 6.21"
(V5-7) 941.7 - 951.8 MHz 953.05 - 956.05 MHz 956.65 - 959.65 MHz	157.8 / 6.21"
(Y1-3) 1785.2-1799.8 MHz	203.8 / 8.02"





# Evolution Wireless Digital EW-DX SK-SKM-S BASE SET | Kit de base

## DIMENSIONS

### EW-DX SKM-S

Mikrofonmodul MMD835 - nur Beispiel  
microphon module MMD835 - example only

